

PACIFIC

BOVENGRONDS ZWEMBAD

ROND

INSTALLATIEHANDLEIDING

95-0791

VEILIGHEID BOVENGRONDS ZWEMBAD DOORLEZEN VÓÓR DE INSTALLATIE



WAARSCHUWING

INDIEN U DEZE WAARSCHUWINGEN NIET OPVOLGT, KAN DIT PERMANENT LETSEL, VERLAMMING DOOR EEN GEBROKEN NEK, ELEKTROCUTIE OF VERDRINKING TOT GEVOLG HEBBEN. DIT ZWEMBAD IS NIET GEMAAKT VOOR DUIKEN EN SPRINGEN! ERNSTIG LETSEL KAN HET GEVOLG ZIJN. ONDIEP WATER!

U dient alle informatie in de gebruikershandleiding aandacht door te lezen, te begrijpen en op te volgen voordat u het zwembad gaat installeren en gebruiken. Deze waarschuwingen, instructies en veiligheidsvoorschriften gaan over een aantal algemene gevaren bij watersport, maar ze kunnen niet alle risico's en gevaren van elke situatie afdekken. Zorg altijd dat u voorzichtig bent, uw gezond verstand en inschattingsvermogen gebruikt als u bezig bent met waterrecreatie. **BEWAAR DEZE HANDLEIDING VOOR TOEKOMSTIG GEBRUIK.**

Uw zwembad bevat een grote hoeveelheid water. Het is diep genoeg om levensgevaarlijk te zijn of een bedreiging voor de gezondheid te vormen. Diegenen die het zwembad voor de eerste keer gebruiken lopen het grootste risico. Zorg ervoor dat iedereen dit begrijpt en moedig alle gebruikers, in het bijzonder kinderen, aan om te leren zwemmen. Leer eerste hulp - reanimatie - en houd deze kennis bij. Leg alle gebruikers, ook de kinderen, uit wat ze moeten doen in geval van nood. Houd een ingeschakelde telefoon en een lijst met noodnummers in de buurt van het zwembad. Dit kan levensreddend zijn in geval van nood. Om ervoor te zorgen dat uw zwembad veilig wordt gebruikt MOET u alle volgende veiligheidsmaatregelen altijd naleven:

1. NIET SPRINGEN OF DUIKEN

De bovenrand van uw zwembad is geen looprand en er mag niet van gesprongen of gedoken worden. Sta niet toe dat vanaf een dek - of de rand van het zwembad - in het zwembad wordt gesprongen of gedoken. Duiken of springen kan tot zeer ernstig letsel leiden.

2. GEBRUIK HET ZWEMBAD NOOIT ALLEEN

Zorg dat het zwembad alleen wordt gebruikt wanneer er minstens één andere persoon naast de zwemmer aanwezig is. Er moet altijd een andere persoon aanwezig zijn die kan helpen in geval van nood. Wijs een bekwaame volwassene aan die kan opletten als het zwembad wordt gebruikt. Er moet altijd zeer goed worden opgelet door een bekwaame volwassene als er slechte zwemmers of niet-zwemmers in het zwembad zijn. Denk eraan dat kinderen onder vijf jaar het grootste risico lopen op verdrinking.

3. LAAT KINDEREN NOOIT ONBEWAAKT ACHTER

Laat nooit een kind alleen of onbewaakt achter in of bij het zwembad. OOK NIET VOOR EEN KORT MOMENT. Constant bewaken door een volwassene kan niet door iets anders worden vervangen.

4. GEEN WILDE SPELLETJES

Zorg ervoor dat er niet wild wordt gespeeld in en om het zwembad. Oppervlakken kunnen glad en gevaarlijk worden als ze nat zijn.

5. VERLICHT HET ZWEMBAD 'S NACHTS

Als het zwembad na zonsondergang wordt gebruikt, moet er voldoende verlichting zijn. De verlichting moet zodanig zijn dat de waterdiepte en alle functies in en om het zwembad duidelijk zichtbaar zijn. Voor advies wat betreft de verlichting, raadpleeg uw lokale erkende elektricien

6. BEPERK DE TOEGANG TOT HET ZWEMBAD

Laat geen stoelen of andere meubels naast het zwembad staan waarmee een kind in het zwembad zou kunnen klimmen. Trapjes moeten worden verwijderd als het zwembad niet in gebruik is. Wij adviseren dringend om een afsluitbaar hek rond het zwembad of de tuin te maken. Dit kan in bepaalde rechtsgebieden een vereiste zijn. Vergrendel deuren en ramen, indien van toepassing om de ongeoorloofd toegang tot het zwembad te vermijden. Verwijder al het speelgoed uit en rondom het zwembad als dit niet in gebruik is, zodat kinderen niet in de buurt van het zwembad komen. Barrières, zwembadafdekzeil, alarmsystemen of dergelijke veiligheidsapparaten zijn nuttig hulpmiddelen, maar dienen niet als vervanging van toezicht door een volwassene.

7. GEEN ALCOHOL EN DRUGS

Drink nooit alcohol of gebruik geen verdovende middelen of medicijnen die uw inschattings- en reactievermogen verminderen.

8. HOUD UW ZWEMBAD SCHOON EN HYGIËNISCH

Het filter van uw zwembad zorgt ervoor dat drijvende deeltjes uit het water worden verwijderd. DE OPPERVLAKTESKIMMER VERWIJDERT ALLE INSECTEN, BLADEREN EN ANDER VUIL VAN HET WATEROPPERVLAK. Gebruik de juiste chemicaliën voor het zwembad zoals aangegeven om schadelijke bacteriën te doden en algengroei te voorkomen. Denk eraan dat onhygiënisch water een ernstig gevaar voor de gezondheid is.

9. KLIM NIET OP DE BOVENRANDEN

Loop niet over de bovenranden. Ze zijn glad en niet bedoeld om op te lopen.

10. VEILIGHEID VAN HET ZWEMBADAFDEKZEIL

Het afdekzeil moet bestaan uit een af te sluiten kettingslot beschermd tegen ingrepen van buitenaf dat ervoor zorgt dat het zwembadafdekzeil goed en veilig op zijn plaats houdt. Laat nooit iemand - en zeker geen kinderen - op het zwembadafdekzeil lopen. Dit kan verstikking of verdrinking tot gevolg hebben. Verwijder het zwembadafdekzeil volledig van het wateroppervlak voordat u het zwembad ingaat. Vraag advies van een zwembadspecialist bij aankoop van een zwembadafdekzeil.

11. GEVAAR DOOR ELEKTRICITEIT

Nooit de elektrische apparatuur aanraken of proberen aan te raken, met inbegrip van het filter, als uw lichaam en/of de grond nat zijn. Er bestaat gevaar op elektrocutie of permanent letsel door hoogspanning (120V AC). Het zwembad moet zijn aangesloten overeenkomstig Sectie 680-26 van de Amerikaanse National Electrical Code. Neem voor meer hulp contact op met uw dealer of een lokaal erkende elektricien. Gebruik het zwembad niet tijdens onweer en regenbuien.

12. REDDINGSMIDDELEN

Zorg voor een veiligheidstouw van 1/4inch bij 50inch met een drijvende boei met een buitendiameter van 15inch. Zorg dat dit in de buurt van het zwembad gemakkelijk te pakken is. Zorg voor een stok die minstens 16 feet (4,88 meter) lang is (met een stompe kop of haak) in de buurt van het zwembad in het geval van nood. Slechte zwemmers en niet-zwemmers moeten persoonlijke veiligheidsuitrusting dragen als zij het zwembad gebruiken.

13. CHEMICALIËN VOOR HET ZWEMBAD

Houd de chemicaliën voor het zwembad buiten bereik van kinderen. Doe geen chloor, chloor tabletten of stokjes direct in de skimmer. Maak uw zwembad niet winterklaar met vloeibare chloor. Hierdoor ontstaat schade aan de skimmer, het folie of het filter. Indien deze instructie niet wordt opgevolgd, vervalt alle garanties voor deze onderdelen. Volg altijd de instructies van de fabrikant van de chemicaliën voor de opslag, behandeling en verwerking van de chemicaliën voor het zwembad.

14. CONTROLEER OP SCHADE

Controleer regelmatig uw zwembad en onderdelen van de trap op schade en slijtage. Zorg ervoor dat alle schroeven op de juiste plek zitten. Vervang alle beschadigde of versleten onderdelen en draai alle schroeven aan voordat u het zwembad, het terras of trappen gebruikt. Bij de eerste tekenen van roest: onmiddellijk verwijderen en bijwerken.

15. ZWEMBADONDERDELEN

Verander het zwembad of accessoires nooit. VERWIJDER OF BOOR NOOIT OPENINGEN IN ONDERDELEN VAN ZWEMBAD, DEK OF TRAP, BEHALVE INDIEN DIT WORDT OPGEDRAGEN. De wand van uw zwembad is gemaakt van dun metaal. Er bestaat derhalve een snijgevaar met metaal. Gebruik dus handschoenen tijdens de installatie. Gebruik altijd origineel gefabriceerde onderdelen voor het vervangen van onderdelen.

VOLG ALTIJD ALLE VEILIGHEIDSINSTRUCTIES

Lees en volg nauwkeurig alle veiligheidsinstructies die met zwembad, dek, trap en andere accessoires zijn meegeleverd. Aanvullende veiligheidsinformatie voor zwembaden kan worden verkregen via: The Association of Pool & Spa Professionals (www.apsp.org)



BELANGRIJKE INFORMATIE: LEES ALVORENS TE INSTALLEREN!

De veiligheidsstickers moeten overeenkomstig de instructies worden aangebracht. Indien u deze waarschuwingslabels niet op de juiste manier aanbrengt, vervalt de garantie. Indien u deze waarschuwingslabels niet aanbrengt, kunt u in belangrijke mate aansprakelijk worden gesteld in het geval van letsel. Deze waarschuwingen mogen in geen geval worden verwijderd! Als ze verkleuren of eraf vallen, vraag dan om nieuwe labels die zonder verdere kosten naar u worden toegestuurd.

PLAATS TEKEN OP HET FOLIE BOVEN DE WATERLIJN, TEGENOVER DE INANG VAN HET ZWEMBAD

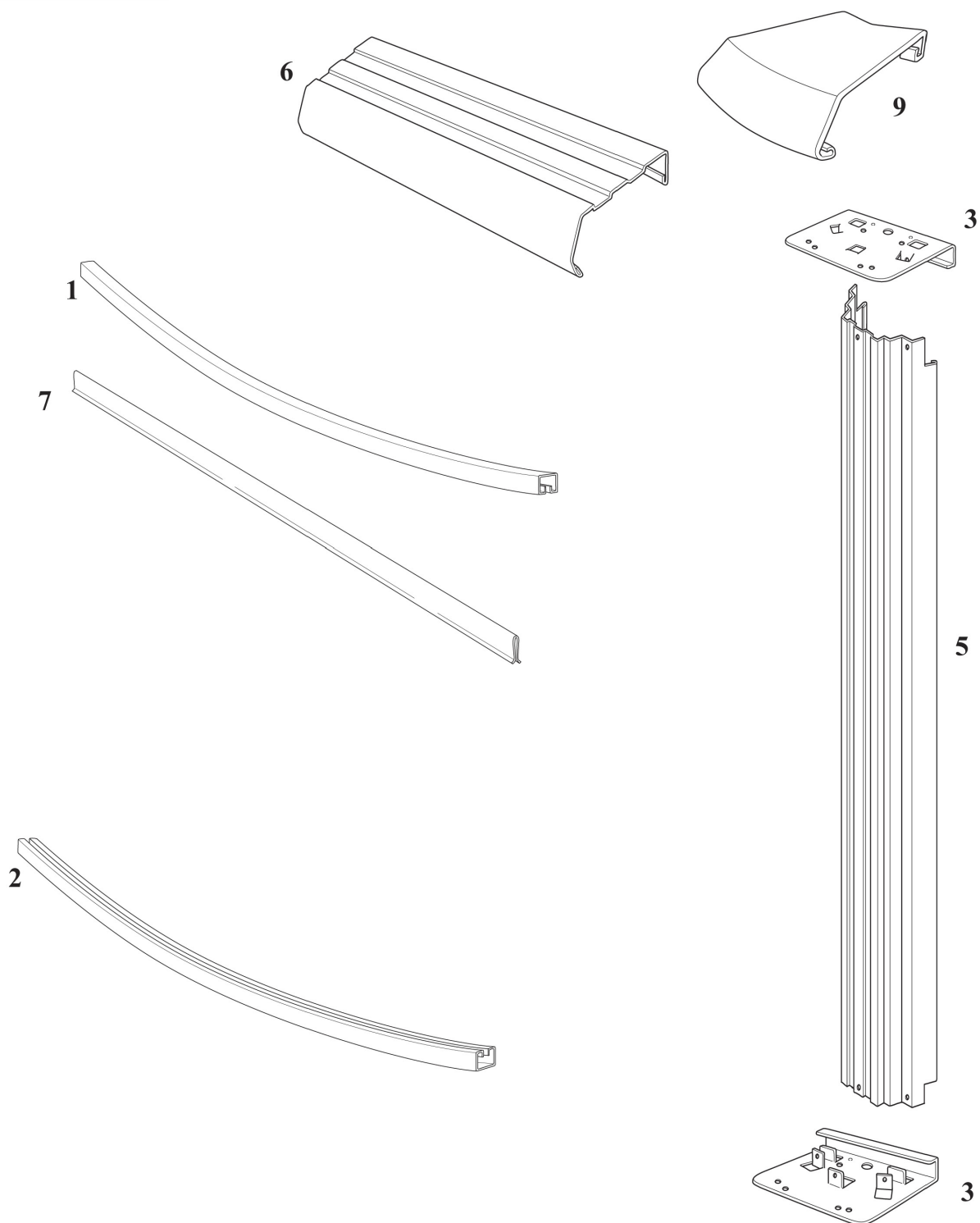


LIJST MET ONDERDELEN

Pacific PIB

ZPAC-**48-110

ROND



LIJST MET ONDERDELEN

Productbeschrijving:		Pacific PIB			
Productcode:		ZPAC-**48-110			
					3,66m 4,57m
Index#	Description	Part #	Length	12'	15'
6	Gebogen bovenrail	35039	40-1/8" (1019 mm)	11	
6	Gebogen bovenrail	38042	55-13/16" (1418 mm)		10
5	Gebogen staander	35046	47-13/16" (1214 mm)	11	10
9	Bovenkap	35048	6" (152 mm)	11	10
3	Boven/bodemplaat	11595	4.5" (114 mm)	22	20
7	Plastic afwerking	10296	48" (1219 mm)	9	12
1	Binnen stabilisator	38501	42-5/8" (1083 mm)	11	
1	Binnen stabilisator	38502	53-1/4" (1353 mm)		11
2	Bodemrail	38736	38" (965 mm)	11	
2	Bodemrail	38737	54-1/8" (1375 mm)		10
*	Voering	LI124860		1	
*	Voering	LI154860			1
*	Wand	WSOH48S-SMN12-448Z		1	
*	Wand	WSOH48S-SMN15-568Z			1
*	Skimmer	22514		1	1
*	Dubbel afgewerkte gegalv. wand	37396		2	2
*	Hardware	44-10004		1	1
*	Algemene garantievoorwaarden	910029		1	1
*	Veiligheidstickers envelop	95-0007		1	1
*	Instructie-DVD	36879		1	1

*Misschien worden deze niet getoond

LEES ALLE INSTRUCTIES NAUWKEURIG DOOR

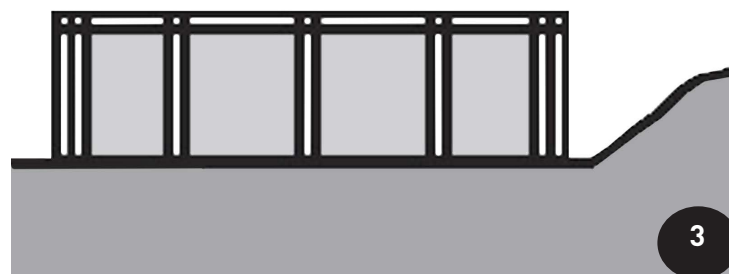
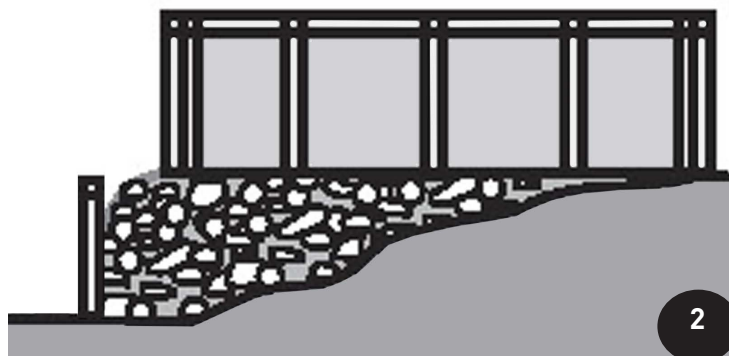
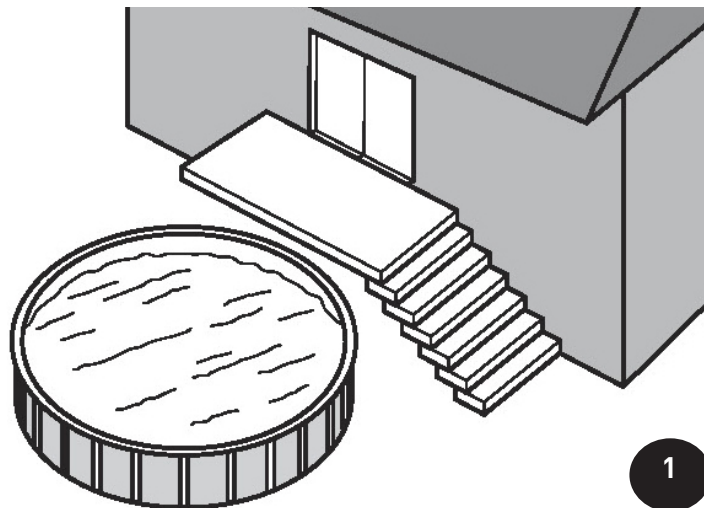
De installatie duurt ongeveer een halve dag, zonder het graafwerk en het opvullen mee te rekenen.
U hebt minstens drie mensen nodig voor de installatie.

A. BEPAAL DE OPBOUWPLEK VOOR UW ZWEMBAD

1. Het terrein

Let goed op bij het kiezen van de juiste plaats voor uw zwembad:

- Kies een groot gebied dat zo vlak en waterpas mogelijk is en dat goed afgewaterd wordt. **(Afbeelding 1)**
- Kies een plek op droge, vaste grond (stabilisator of anders). Plaats het zwembad niet op asfalt, teer of op olie gebaseerde fundering, veenmos, hout of chemisch behandelde bodem.
- Controleer bij uw zwembaddealer of papyrusplanten (*Cyperus rotundus*) bij u in de buurt groeien. Dit soort gras kan namelijk door het folie van uw zwembad heen groeien. Uw zwembaddealer kan het best adviseren hoe u de plek moet behandelen.
- Aflopend terrein moet horizontaal worden gemaakt door de hogere delen af te graven, en niet door het opvullen van de lagere delen. Denk eraan dat u eventueel graafwerk machines moet huren als dit nodig is. **(Afbeelding 2 en 3)**
- Zorg ervoor dat de bodem goed is aangestampt en plaats een wand om te voorkomen dat er water kan doorstromen. **(Afbeelding 2)**
- Als het zwembad gedeeltelijk in de grond moet komen, neem dan contact op met uw dealer of dit een mogelijkheid is voor u en of u aan de voor u geldende wettelijke voorschriften voldoet. **(Afbeelding 4)**



Belangrijke opmerking:

De voorbereiding van de bodem is een van de belangrijkste stappen bij de installatie van het zwembad. Een goede fundering zorgt ervoor dat de rest van de zwembadinstallatie soepel verloopt en dat er geen problemen ontstaan als het zwembad gevuld is met water.

A. VERVOLG BEPAAL DE PLAATS VAN UW ZWEMBAD

2. Wat u moet vermijden

Plaats uw zwembad niet in de buurt van of op een van de volgende zaken

(Afbeelding 5 en 7):

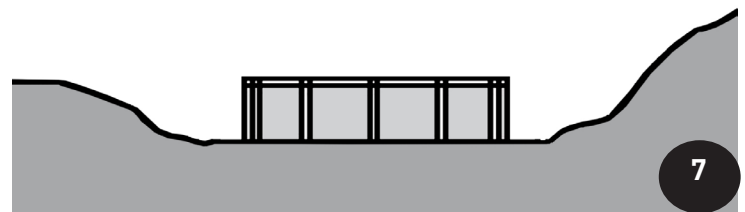
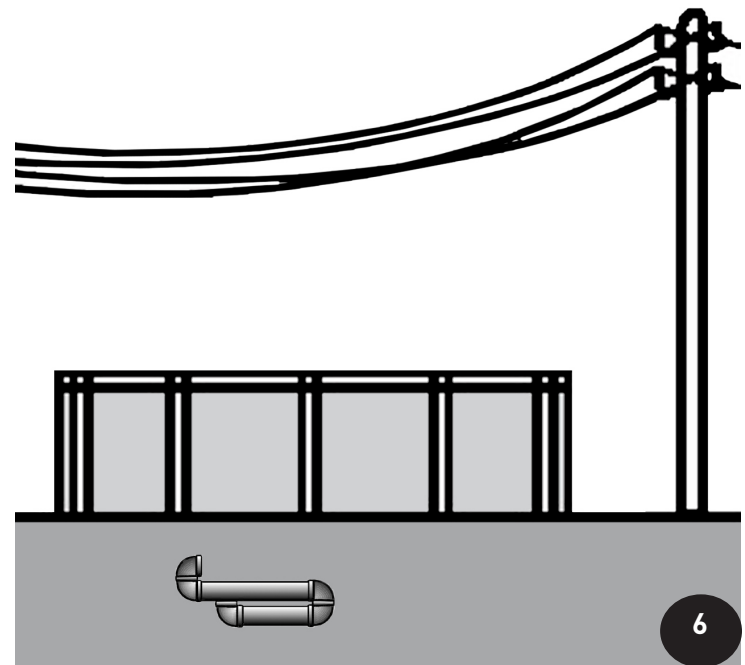
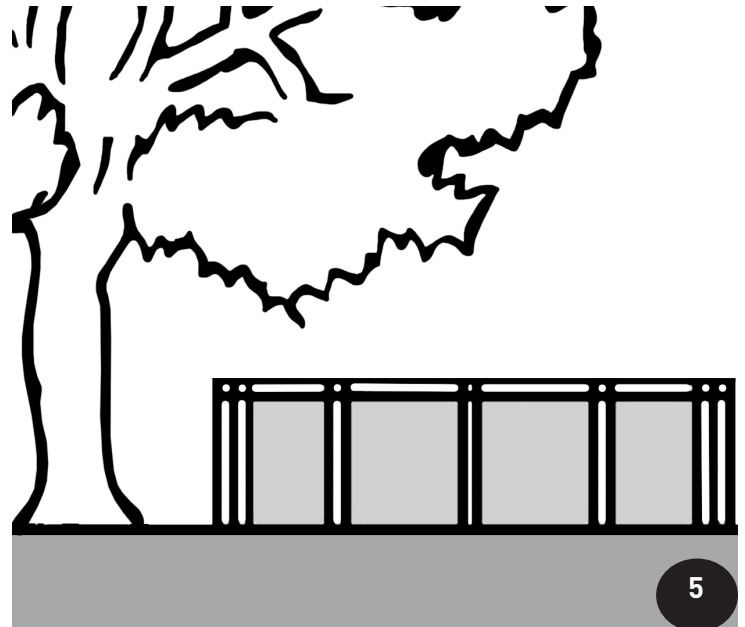
- Overhangende boomtakken.
- Overlopende kabels en waslijnen.
- Ondergrondse pijpen en kabels. Neem contact op met uw gas-, elektriciteits- en telefoonvoorzieningen om meer te weten over ondergrondse pijpen en kabels.
- Terrein met slechte afwatering.
- Gras, stenen en wortels. Gras gaat rotten onder het zwembad en stenen en wortels beschadigen het folie van het zwembad.
- Terrein dat onlangs is behandeld met op olie gebaseerde onkruidverdelgers, chemicaliën of meststoffen.

3. Plan vooruit

- Wilt u later nog een aangrenzend dek aanleggen? Zorg dat u hiervoor plaats overhoudt.
- Gaat u nog zwembadaccessoires of andere toestellen die elektriciteit of gas nodig hebben gebruiken? Plaats uw zwembad in de buurt van deze voorzieningen of plan het zo dat deze later door een bevoegde aannemer worden aangelegd.

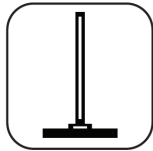
Belangrijke opmerking:

Bij het bepalen van het midden van het zwembad, zorg dat u denkt aan alle te bouwen elementen (dek, patio, huis) of relevante onderdelen (omkleedhokjes, prieel, enz.) die misschien met het zwembad in verband staan. Zorg er ook voor dat het zwembad op de mooiste plek van uw eigendom staan.



A. VERVOLG BEPAAL DE PLAATS VAN UW ZWEMBAD

4. Benodigde hulpmiddelen



Stamper



Hamer



Waterslang



Waterpas



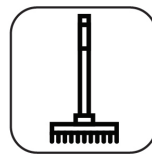
Vijl



Zuiger



Tang



Hark



Grasroller



Blikschaar



Schroevendraaier



Kruiwagen



Schop



Spuitbusverf



Moker



Meetlint



Ducttape



Troffel



Sleutel



Handschoenen

Lijst met benodigd materiaal

- Rechte houten plank
- Materiaal dat een permanente basis kan vormen (bijv. geplet steen)
- Fijn zand (zonder afval)
- Cement blokken (5 cm x 20 cm x 40 cm / 2 inch x 8 inch x 16 inch) (optioneel)
- 2x Multiplex (60 cm x 120 cm / 2 ft x 4 ft)
- Houtplaat (30 cm x 20 cm / 1 ft x 1 ft)
- Haken bekleed met vinyl (om de wand vast te houden)
- Touw en paaltjes en houten pinnen
- Geprefabriceerde groeven (optioneel)
- Zwembad vloerbedekking
- Touw
- Polyethyleen kunststof bedekking

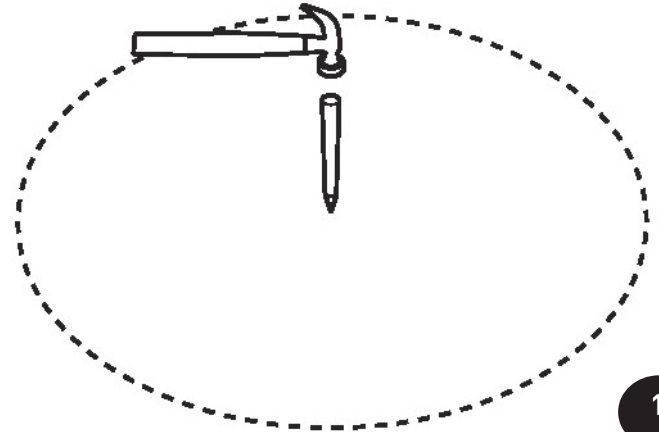


- Optisch niveau
Kan nuttig zijn voor
nauwkeurige metingen

B. VOORBEREIDEN VAN DE FUNDERING VAN HET ZWEBAD

1. De plek markeren

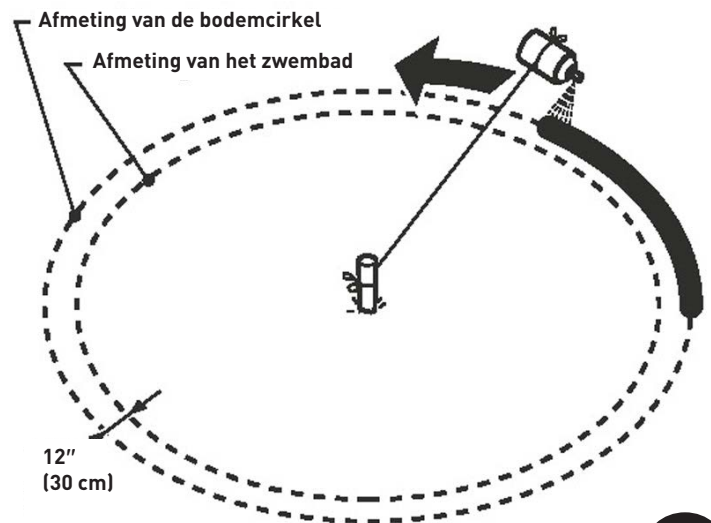
- Sla een pin in de grond waar het midden is waar u uw zwembad wilt plaatsen. **(Afbeelding 1)**
- Maak cirkels op de grond met behulp van een verfspuitbus vastgebonden aan een touw naar de pin (een metermaat kan ook worden gebruikt). De cirkel is overal 30 cm (12 inch) groter dan het zwembad. **(Afbeelding 2)**



1

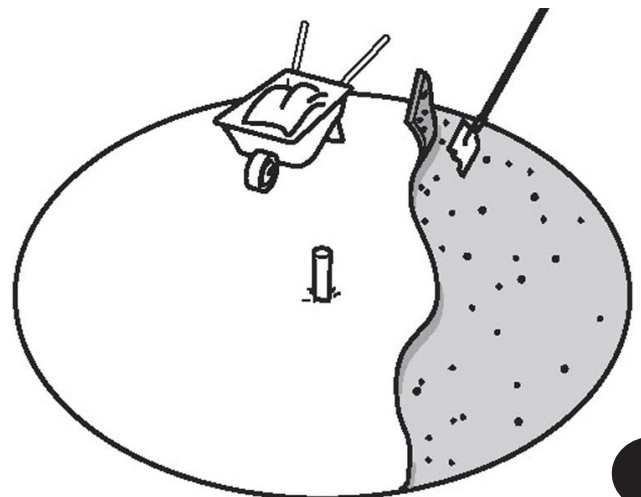
2. Verwijder de graszode

- Verwijder alle graszode en planten uit de cirkel. **(Afbeelding 3)**
- Verwijder met een spade, schop of hark alle takken, stenen en wortels.
- Stamp eerst de grond stevig aan voordat u het zand toevoegt, zodat uw zwembad stevig kan staan.



2

⚠️ Belangrijke opmerking:
Uw zwembad moet 100% waterpas zijn. Neem alle tijd om er zeker van te zijn dat uw fundering 100% waterpas is.

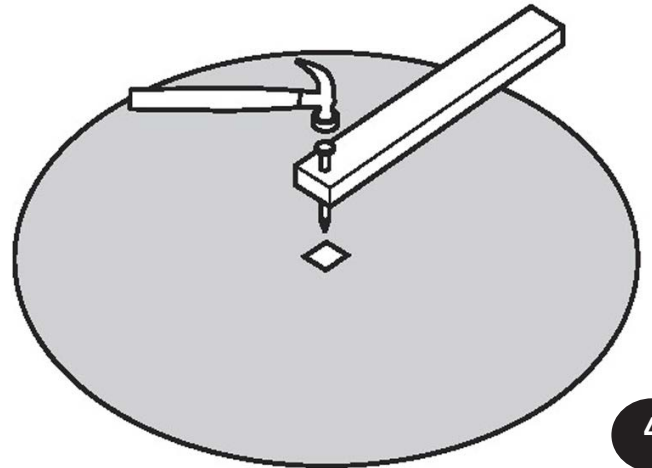


3

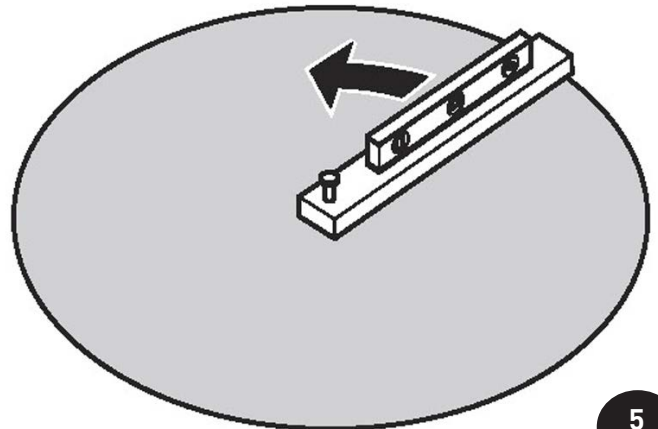
B. VERVOLG VOORBEREIDING VAN DE FUNDERING VAN HET ZWEMBAD

3. Maak het gebied vlak en waterpas

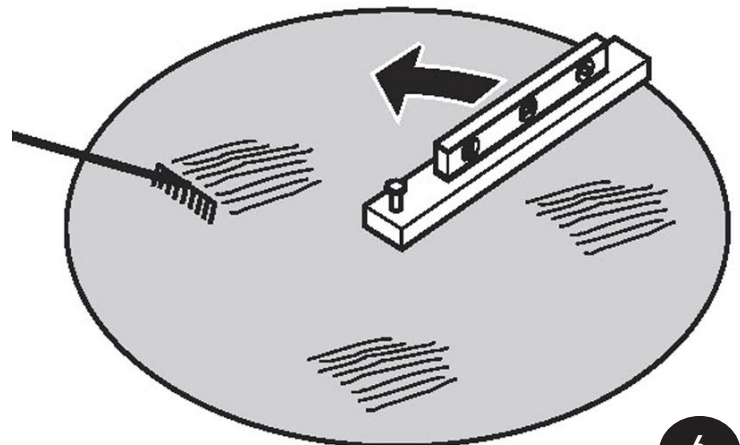
- Vervang de pin in het midden door een pin met platte kop die minsten 25 mm (1 inch) vierkant en 15 cm (6 inch) lang is. Sla deze erin gelijk met de grond.
- Spijker een uiteinde van een rechte houten plank van 5 cm x 10 cm (2 x 4 inch) op de kop van de pin. Gebruik een spijker die lang genoeg is om het uiteinde van de houten plank van 5 cm x 10 cm (2 x 4 inch) te kunnen vasthouden terwijl u het ronddraait. **(Afbeelding 4)**
- Zet een waterpas op de houten plank en draai de plank rond om de hoge en lage delen te ontdekken. **(Afbeelding 5)**
- Graaf met een spade, schoffel of hark alle hogere delen af. **(Afbeelding 6)**



4



5



6



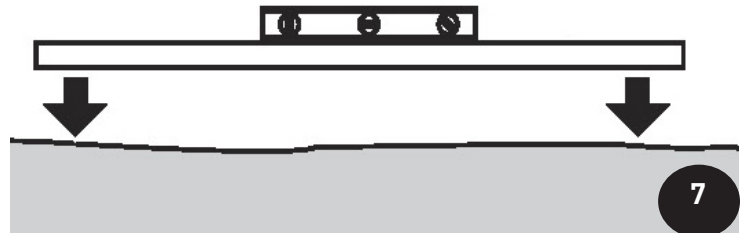
Belangrijke opmerking:

Gebruik het optisch niveau om er zeker van te zijn dat grond 100% vlak en waterpas is.

B. VERVOLG VOORBEREIDING VAN DE FUNDERING VAN HET ZWEMBAD

- e. Denk eraan dat u eventueel graafwerk machines moet huren als u een groot oppervlak waterpas moet maken. Denk eraan dat uw zwembad waterpas is over de diameter van het zwembad.

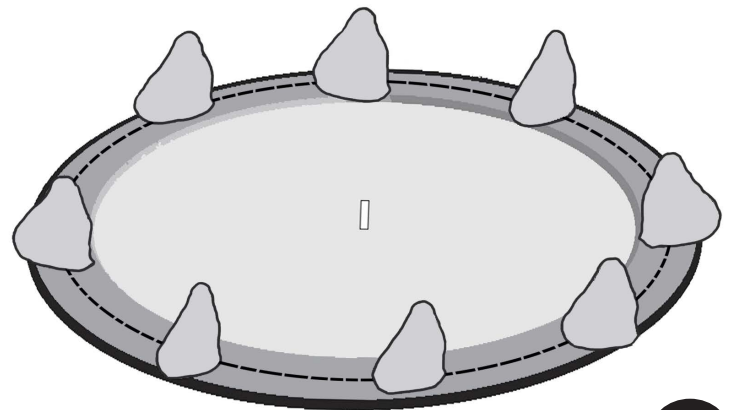
(Afbeelding 7)



- f. Kleine oneffenheden en kuiltjes kunnen opgevuld worden, maar de aarde moet worden aangestampt met een stampmachine.

- g. Gebruik materiaal zoals steengruis of fijn specie om een stevige, permanente basis te vormen en leg dit om de rand van het bekken. Dit materiaal moet rond de omtrek van het zwembad worden gelegd met een breedte van 60 cm (24 inch) en een dikte van 5 cm (2 inch).

(Afbeelding 8)

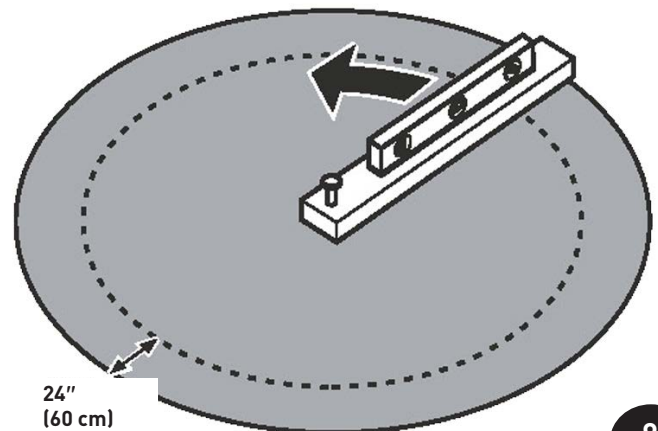


Opmerking: Bodemrails worden in het midden van de omtrek van het zwembad geplaatst, zie de stippellijn. **(Afbeelding 8)**

- h. Controleer opnieuw de omtrek van de ovale opbouwplek waar het zwembad komt te staan. Stamp de grond aan en zorg ervoor dat alle effen en glad is. De bodemhoek van het zwembad moet plat op de grond liggen. Hieronder mogen geen openingen zijn. **(Afbeelding 9)**

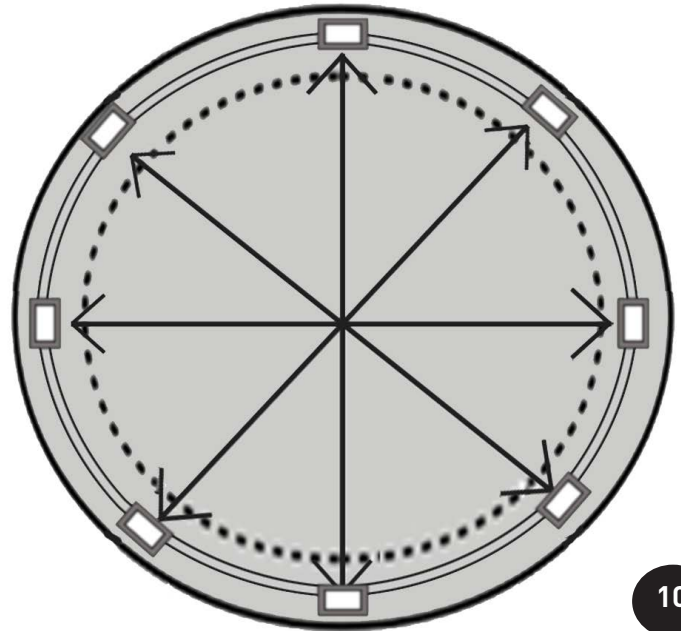
⚠️ Belangrijke opmerking:

De buiten 60 cm (24 inch) van de cirkel moeten 100% vlak zijn. De bodemhoek van het zwembad moet plat op de grond liggen. Hieronder mogen geen openingen zijn. Neem alle tijd om er zeker van te zijn dat dit gebied 100% vlak en waterpas is.



B. VERVOLG VOORBEREIDING VAN DE FUNDERING VAN HET ZWEMBAD

- i. Ga de gehele omtrek na om er zeker van te zijn dat elke 7,62 cm (3 inch) het oppervlak 100% waterpas is.
- j. Leg de bodemrails en de bodemplaten rond de cirkel.
- k. Controleer of uw cirkel rond is door de overdwarse diameter op verschillende plekken te meten. Aangezien de bodemrails niet automatisch een perfect cirkel vormen, **SLA DEZE STAP NIET OVER!** Anders krijgt u misschien een licht ovale vorm, die verderop voor problemen kan zorgen. **(Afbeelding 10)**
- l. Controleer de hoogte van elke bodemplaat met een optisch niveau. Ze moeten op dezelfde hoogte zijn. Pas de hoogte zo nodig aan.

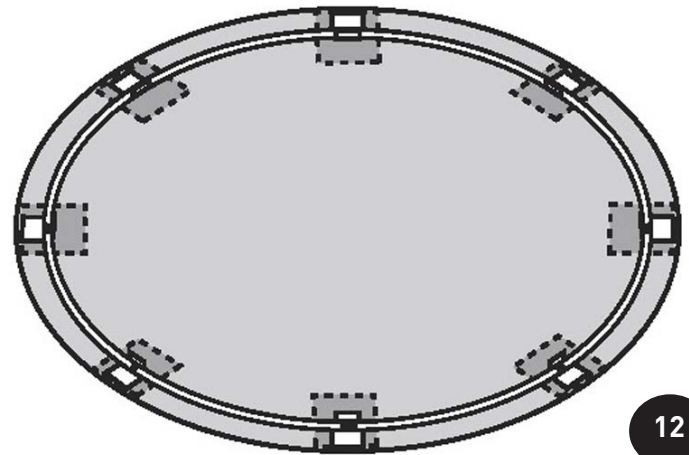


B. VERVOLG VOORBEREIDING VAN DE FUNDERING VAN HET ZWEMBAD

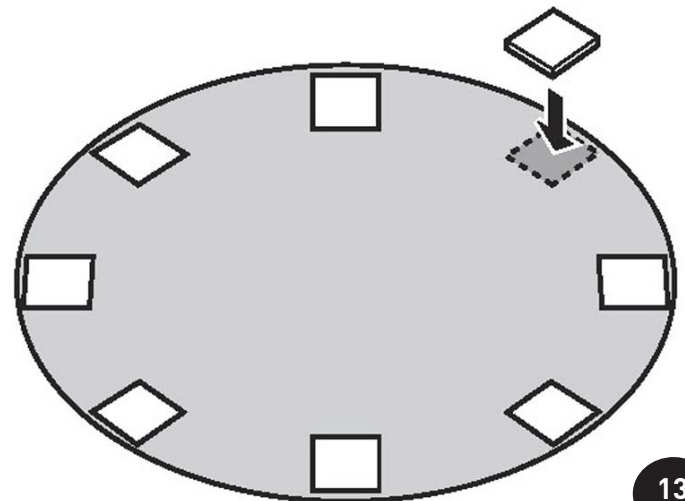
4. Patiostenen (Optioneel)

- Als basis voor de staander van uw zwembad kunnen betonnen patiostenen worden gelegd.
- Elke bodemplaat geeft de plek voor een patiosteentje aan. Maak een markering in de grond bij elke basisplaat. **(Afbeelding 12)**
- Verwijder de bodemrails en bodemplaten en leg de patiostenen rond de cirkel waar de bodemplaten lagen. **(Afbeelding 13)**
- De patiostenen **moeten** in de grond worden verzonken zodat hun bovenkant gelijk is aan de grond eromheen. Gebruik een waterpas om ervoor te zorgen dat de patiostenen 100% waterpas zijn en gelijk aan de grond. Gebruik een waterpas en een houten plank van 2 x 4 inch (5 cm x 10 cm), of het optisch niveau tussen de patiostenen om ervoor te zorgen dat de stenen onderling waterpas zijn. **(Afbeelding 14)**
- Plaats geen blokken of rails op losse grond of zand. Er mag geen ruimte tussen de grond en de onderkant van de rails zijn. Alle patioblokken **moeten gelijk zijn aan de grond**, stevig liggen en in alle richtingen met elkaar waterpas zijn.

OPMERKING: Het plaatsen van patioblokken is optioneel en de blokken kunnen door temperatuurschommelingen verschuiven.



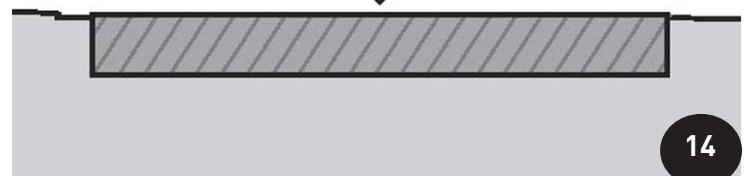
12



13

Belangrijke opmerking:

Zorg ervoor dat de patiostenen 100% waterpas zijn en gelijk aan de grond. Alle patioblokken moeten gelijk zijn aan de grond, stevig liggen en in alle richtingen met elkaar waterpas zijn.



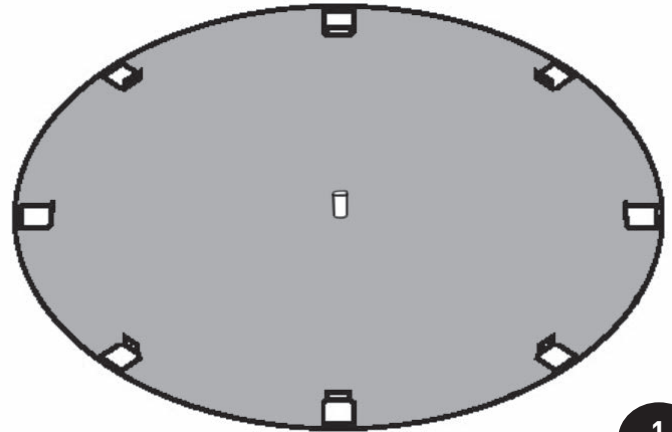
14

5. Ga door met Hoofdstuk 2 (S.2) - Montage van de basis van het zwembad

A. PLAATSEN VAN DE BODEMPLATEN EN BODEMRAILS

1. Plaatsen van de bodemplaten

- Plaats de bodemplaten gelijkmatig verdeeld rond de omtrek van uw fundering. Als u de optionele patiostenen gebruikt, afhankelijk van uw model, plaats u een bodemplaat op elke steen. **(Afbeelding 1)**

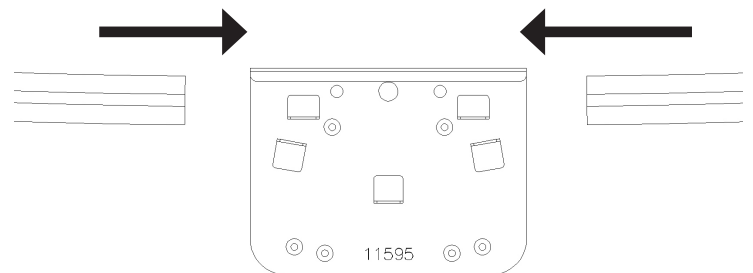


2. Montage van bodemplaten en rails

- Steek het uiteinde van elke bodemrail in de bodemplaat. **(Afbeelding 2)**
De bodemrail niet verder insteken dan de stoppen op de plaat. **(Afbeelding 3)**
U kunt de rail tussen duim en wijsvinger knijpen waardoor inbrenging gemakkelijker is.

- Meet de diameter van uw zwembad overal rond de cirkel en controleer of het klopt.
Opmerking: deze maat moet van midden naar midden van de bodemplaat worden genomen. Als de omtrek 100% rond is, sla dan spijkers in de grond om de bodemrails op hun plaats te houden.

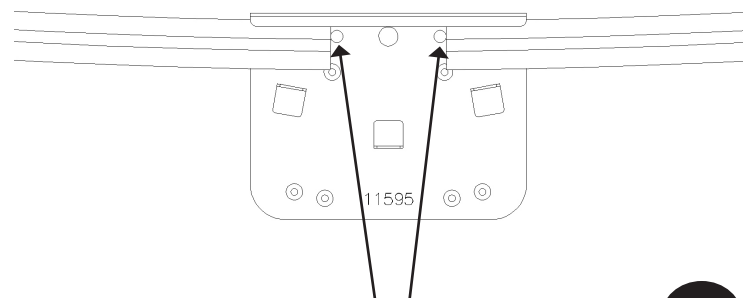
Deze spijkers worden alleen tijdens de laatste stap verwijderd, als het zwembad wordt gevuld.



Belangrijke opmerking:

Gebruik een soepele metermaat om de omtrek van het zwembad te meten. Meet vanaf de binnenkant van de bodemrail. De afmeting moet gelijk zijn aan de lengte van de wand.

3. Ga door met Hoofdstuk 3 (S.3) - Montage van de wand van het zwembad

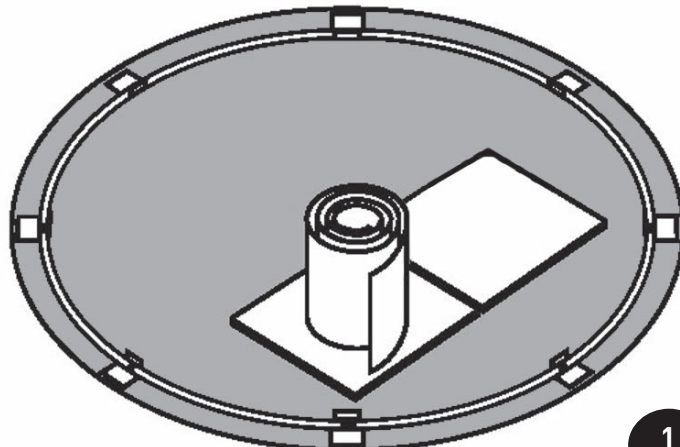


A. OPZETTEN VAN DE ZWEMBADWAND

**Zet de zwembadwand niet tijdens winderig weer op. Wacht tot het rustig weer is.
Er zijn minstens drie personen nodig om de zwembadwand te installeren.**

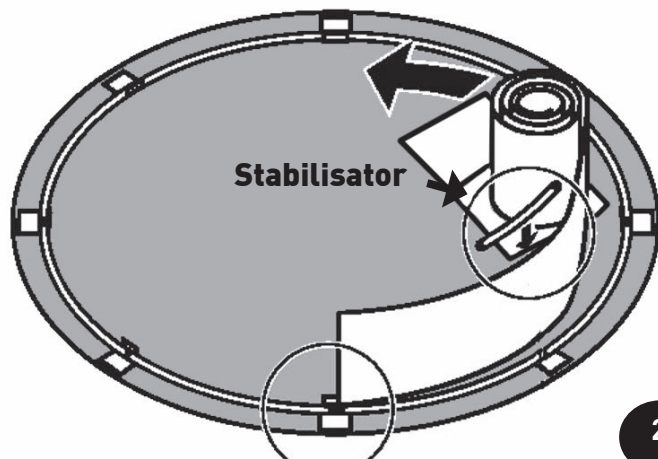
1. Voorbereiding van de installatie van de wand.

- Zorg dat de volgende dingen in het midden van de fundering van het zwembad liggen voordat u begint met het uitrollen van de zwembadwand: multiplex, wat extra zand of fijn gruis voor de steunwal en een ladder om eruit te klimmen als de wand eenmaal staat.
- Zorg ervoor dat de skimmer en waterretouropeningen op de juiste plaats zitten. De skimmer en waterretouropeningen worden richting het einde van de wand geplaatst, **(het gedeelte voordat waar de wand begint)**.



2. De zwembadwand plaatsen.

- Pak de opgerolde zwembadwand uit en zet het op het multiplex op de plek in de buurt waar u de skimmer gaat installeren. **(Afbeelding 1)**
(Denk eraan dat de skimmer en waterretouropeningen in het gedeelte worden geplaatst net voordat waar begonnen is met de installatie van de wand).
- Begin met het afrollen van de wand en leid de bodemrand in de gebogen bodemrail. Het beginstuk van de wand moet in het midden van een bodemplaat worden geplaatst. De skimmer en de afvoeropeningen moeten bij de pomp en de filter worden geplaatst. **(Afbeelding 2)**
- Plaats de stabilisatoren op de bovenrand van de wand terwijl u deze afrolt. **(Afbeelding 2)**

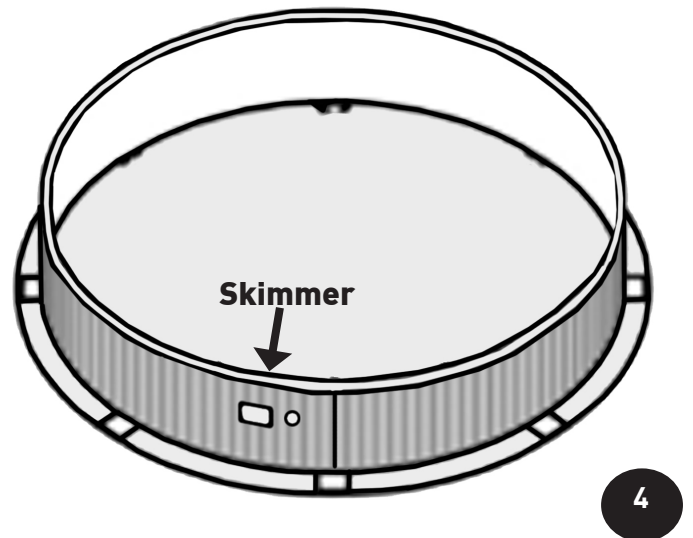
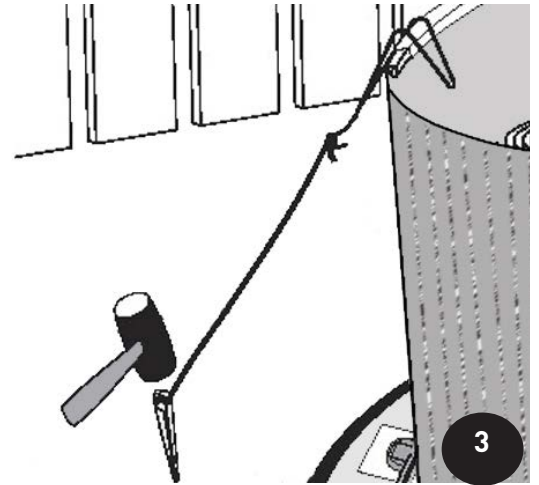


Belangrijke opmerking:

Neem bij voorkeur heel fijn zand dat gemakkelijk kan worden aangestampt. Zorg ervoor dat er geen zand op de bodemrails komt.

A. VERVOLG OPZETTEN VAN DE ZWEMBADWAND

- c. Wij adviseren ook met vinyl bedekte haken en touwen voor zwaar werk te gebruiken om de wand stabiliteit te geven. Idealiter zijn er meerdere mensen om te helpen de wand in de juiste positie te houden. Werk rond de fundering totdat de gehele zwembadwand is afgerold en in de bodemrails zit. **(Afbeelding 3)**
- d. Tijdens het afrollen van de wand zitten de skimmer en de afvoeropeningen in de richting van het einde van de wand. **(Afbeelding 4)**



Belangrijke opmerking:

Zet de zwembadwand niet tijdens winderig weer op. Wacht tot het rustig weer is.

A. OPZETTEN VAN DE ZWEMBADWAND

3. Verbind de uiteinden van de zwembadwand

- Plaats de openingen van de twee uiteinden van de zwembadwand over elkaar.

OPMERKING: Er zijn twee typen voor de structuur van de wandverbindingen. Controleer welke type bij uw zwembad past. (Type 1 of type 2)

TYPE 1 - Enkelvoudige rij (Afbeelding 5)

BELANGRIJK - Deze handeling moet voorzichtig gebeuren! Wanneer u de wand bij elkaar brengt, zorg dan dat de strippen elkaar niet raken.

Een staaf moet in het zwembad zijn (de **bouten** raken deze staaf aan) en een staaf is buiten het zwembad (de **moeren** raken deze staaf aan). Steken de bouten met de boutenkop aan de binnenkant erin en de moeren aan de buitenkant van het zwembad.

Draai niet vast totdat alle bouten erin zijn gestoken.

Als het insteken in de bodemrail moeilijk gaat op de plek waar de wand samenkomt, steek dan een schroevendraaier erin en draai deze om meer ruimte te maken. Let er wel op dat u geen krassen op de wand of de bodemrail maakt.

OPMERKING: Bij het aandraaien van de schroeven begint u boven en gaat naar beneden, of andersom. **BEGIN NIET** eerst met een paar schroeven van boven naar beneden en dan een paar van beneden naar boven, zodat u in het midden uitkomt. Dit kan later problemen oplossen.



Belangrijke opmerking:

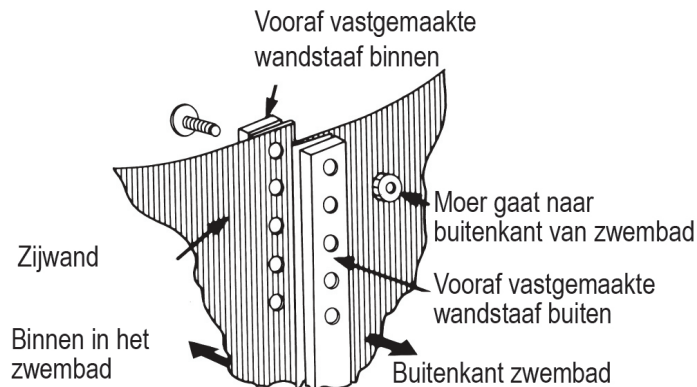
Steek een schroevendraaier door de twee openingen om de uiteinden van de wand beter te kunnen uitlijnen.



Belangrijke opmerking:

Als er materiaal ontbreekt, laat dan **GEEN** lege openingen in de structuur van de wandverbinding. Hierdoor stort uw zwembad in. Mocht u materiaal te kort komen, neem dan contact op met uw zwembaddealer.

Type #1 Enkelvoudige rij



5

Denk eraan:

Alle moeren moeten zo strak mogelijk worden aangedraaid met handwerktuig. De staven mogen elkaar niet raken. Elke opening van boven naar beneden langs de wand/stavenstructuur moeten goed vastgedraaide moeren en bouten hebben. Indien niet goed gebeurd, kan uw zwembad in elkaar storten!

A. OPZETTEN VAN DE ZWEMBADWAND

TYPE 2 - Gespreide bouten (Afbeelding 6)

OPMERKING: ER ZIJN TWEE TYPEN. U HEBT EEN VAN DE TWEE: AFBEELDING 7 GERIBBELD OF AFBEELDING 8 VLAK

Een staaf moet in het zwembad zitten (de **moeren** raken deze staaf aan). Steken de bouten met de boutenkop aan de binnenkant erin en de moeren aan de buitenkant van het zwembad.

Draai niet vast totdat alle bouten erin zijn gestoken.

Als het insteken in de bodemrail moeilijk gaat op de plek waar de wand samenkomt, steek dan een schroevendraaier erin en draai deze om meer ruimte te maken. Let er wel op dat u geen krassen op de wand of de bodemrail maakt.

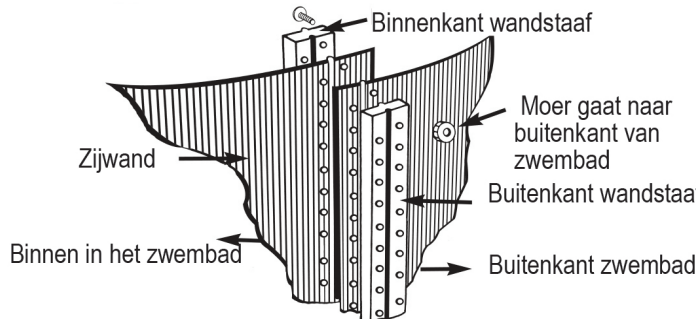
OPMERKING: Bij het aandraaien van de schroeven begint u boven en gaat naar beneden, of andersom. **BEGIN NIET** eerst met een paar schroeven van boven naar beneden en dan een paar van beneden naar boven, zodat u in het midden uitkomt. Dit kan later problemen oplossen.

Belangrijke opmerking:
Steek een schroevendraaier door de twee openingen om de uiteinden van de wand beter te kunnen uitlijnen.

Belangrijke opmerking:
Als er materiaal ontbreekt, laat dan **GEEN** lege openingen in de structuur van de wandverbinding. Hierdoor stort uw zwembad in. Mocht u materiaal te kort komen, neem dan contact op met uw zwembaddealer.

Denk eraan:
Alle moeren moeten zo strak mogelijk worden aangedraaid met handwerktuig. De staven mogen elkaar niet raken. Elke opening van boven naar beneden langs de wand/stavenstructuur moeten goed vastgedraaide moeren en bouten hebben. Indien niet goed gebeurt, kan uw zwembad in elkaar storten!

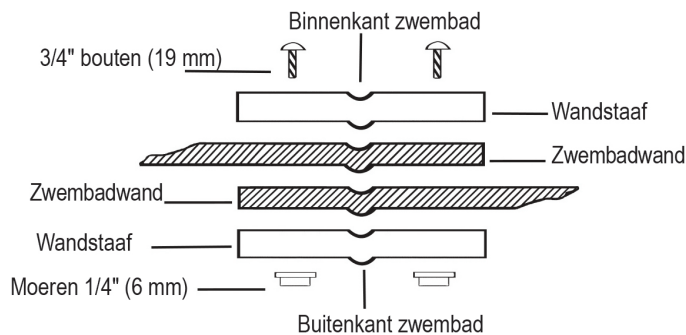
Type #2 Gespreid patroon van bouten



6

GERIBBELD

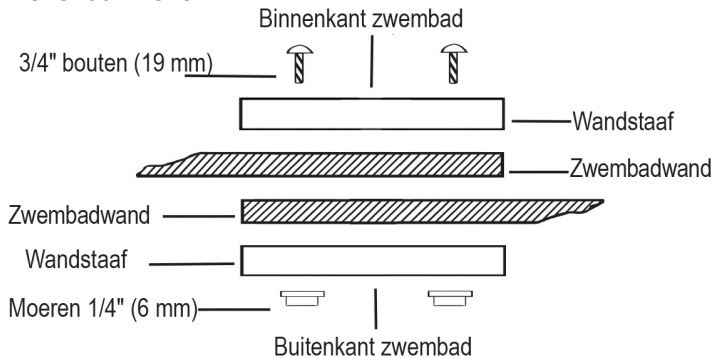
Bovenaanzicht



7

VLAK

Bovenaanzicht



8

A. OPZETTEN VAN DE ZWEMBADWAND

b. Als u de wand eenmaal hebt opgesteld, kunt u te maken krijgen met drie scenario's.

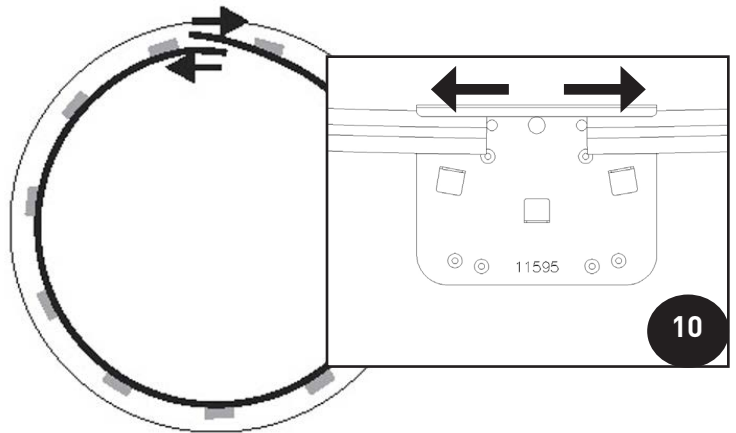
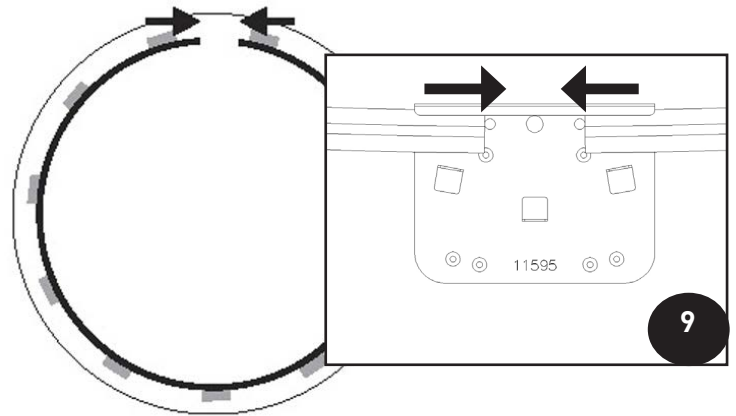
1) De wandverbindingen passen perfect op elkaar. Dan kunt u doorgaan met de volgende stap (c).

2) Het lijkt alsof uw wand te kort is. **Dat is het niet.** De ruimte tussen de bodemrails moet echter wel worden ingekort door heel zachtjes te tikken op de bodemplaten in de richting van de binnenkant van het zwembad. U kunt ook met beide handen zachtjes in de gewenste richting op de wand tikken. **(Afbeelding 9)**

U **MOET** de openingen aan alle kanten van de bodemrails opnieuw controleren, zodat ze allemaal dezelfde opening hebben.

3) Het lijkt alsof uw wand te kort is. **Dat is het niet.** De ruimte van de bodemrails moet echter worden vergroot door de bodemplaten zachtjes naar de buitenkant van het zwembad te tikken. Of tik met beide handen tegen de wand in de gewenste richting. **(Afbeelding 10)**

U **MOET** de openingen aan alle kanten van de bodemrails opnieuw controleren, zodat ze allemaal dezelfde opening hebben.



Belangrijke opmerking:

Bodemrails worden altijd op hun plaats gehouden in de bodemplaat.



Belangrijke opmerking:

U **MOET** de openingen aan alle kanten van de bodemrails opnieuw controleren, zodat ze allemaal dezelfde opening hebben.

A. VERVOLG OPZETTEN VAN DE ZWEMBADWAND

- d. Als u het zwembad in de juiste vorm brengt, kan het gebeuren dat de bodemrails en de bodemplaten een beetje uit positie komen. Controleer alle bodemplaten opnieuw om er zeker van te zijn dat elke plaat in de juiste positie met de bodemrails staat.

Bij het aandraaien van de bouten, als uw schroevendraaier uitschiet en de boutkop raakt, vijl dan de kras weer glad zodat deze het folie niet kan beschadigen.

- e. Bedek de naad en de boutkoppen aan de binnenkant/interieur van de zwembadwand volledig met drie lagen van 2 inch (50 mm) ducttape. **(Afbeelding 11)**

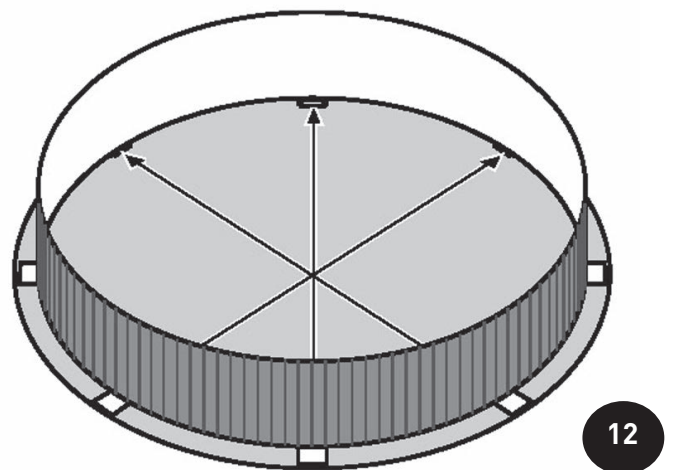
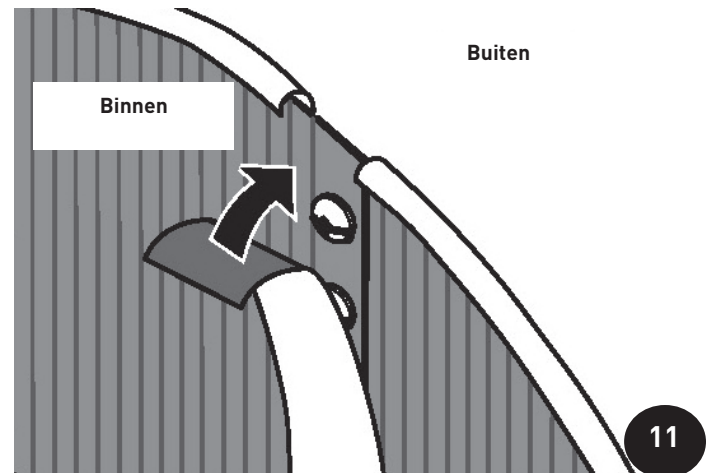
4. Controleer of de zwembadwand echt rond staat

- a. Gebruik een metermaat om rondom de cirkel bij elke bodemplaat te meten. De zwembadwand moet rond zijn. Pas de cirkel aan door met uw voet tegen de bodemplaten naar binnen of naar buiten te stoten. **(Afbeelding 12)**



Belangrijke opmerking:

Het zwembad moet over de hele doorsnede waterpas staan. Een zwembad dat niet waterpas staat is gevaarlijk en kan in elkaar storten.



B. SAMENSTELLEN VAN DE STEUNWAL

1. Maak de steunwal

- a. Als u zand gebruikt, druk dan het zand tegen de wand aan om een steunwal te vormen van 3 inch tot 6 inch (7,5 cm tot 15 cm) hoog en 8 inch tot 12 inch (20 cm tot 30 cm) breed op grondniveau. Dit houdt het folie tegen zodat het niet onder de wand doorkruipt. Het beschermt het folie verder tegen metalen randen van het zwembadframe. **DEZE STAP IS NIET OPTIONEEL, DEZE MOET WORDEN UITGEVOERD.** (Afbeelding 13)

OPMERKING: Als er een kleinere steunwal (minder dan 3 inch [7,5 cm]) wordt gemaakt samen met een erg strak folie, dan verbuigt dit de wand.

- b. Doe water op het zand om het compacter te maken en gebruik een spade om het evenredig te verdelen. (Afbeelding 14)

- c. Aangezien aarde waarin chemicaliën zitten verkleuring en corrosie kan veroorzaken, wordt voorgesteld **polyethyleen kunststof bedekking** voor onder de steunwal rondom de omtrek van de wand te gebruiken, zodat de aarde niet in contact komt met het metaal. Aangezien de aanwezigheid van dergelijke chemicaliën niet gecontroleerd kan worden door de fabrikant, valt een dergelijke schade niet onder de garantie. (Afbeelding 15)

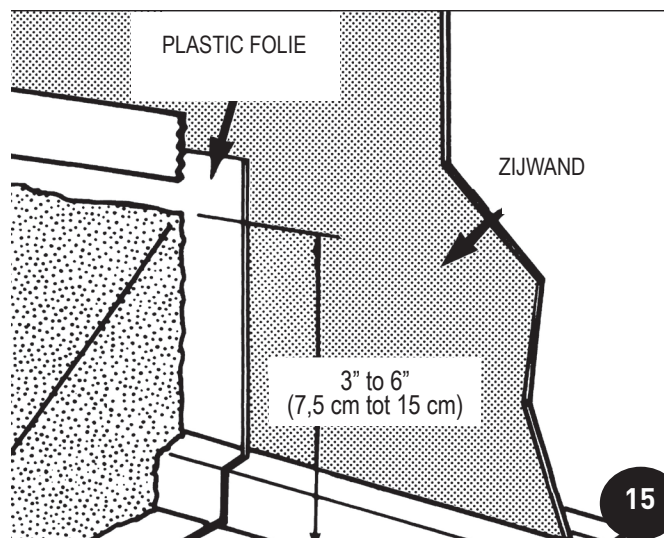
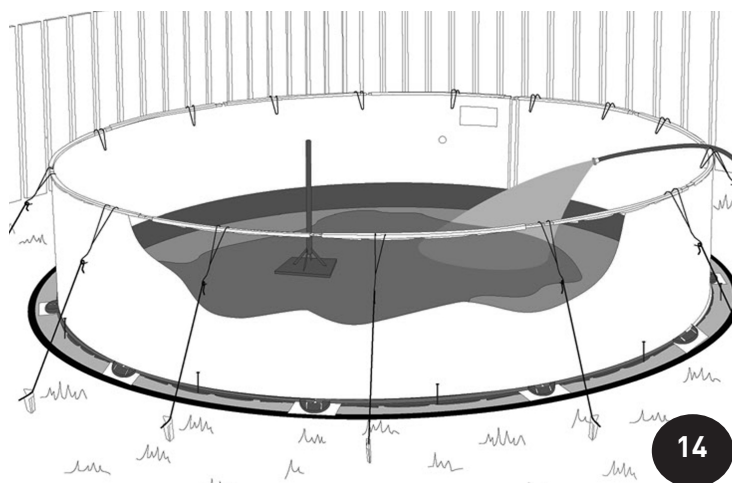
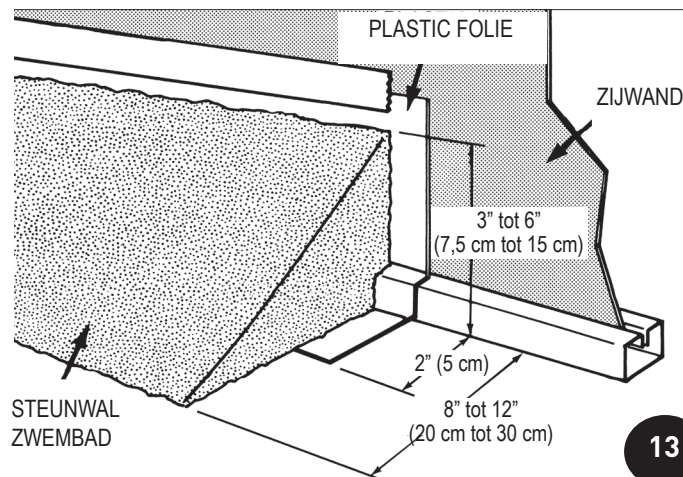
- d. Als u in plaats van zand, stukken polystyreen hardschuim gebruikt voor de steunwal, steek deze dan in de bodemrail en raadpleeg de meegeleverde handleiding voor de installatie ervan.



Belangrijke opmerking:

De steunwal is een belangrijk onderdeel van de structuur van het zwembad. Neem alle tijd om een gehele steunwal van volledig formaat te maken.

- e. Ga verder met de instructies voor het folie en nadat u het folie hebt aangebracht, gaat u door met Hoofdstuk 4: installatie van het zwembadframe.





BELANGRIJK INFORMATIE OVER UW FOLIE

Wij maken of leveren geen folie voor onze zwembaden.

Gelieve contact op te nemen met de fabrikant van het folie als u vragen hebt of als er geen instructies zijn meegeleverd bij het folie.

Het folie moet worden aangebracht volgens de instructies van de fabrikant.

Indien het folie niet goed is aangebracht, kunt u uw garantie verliezen.

A. PLAATSEN VAN DE STAANDERS

1. Plaats de staanders

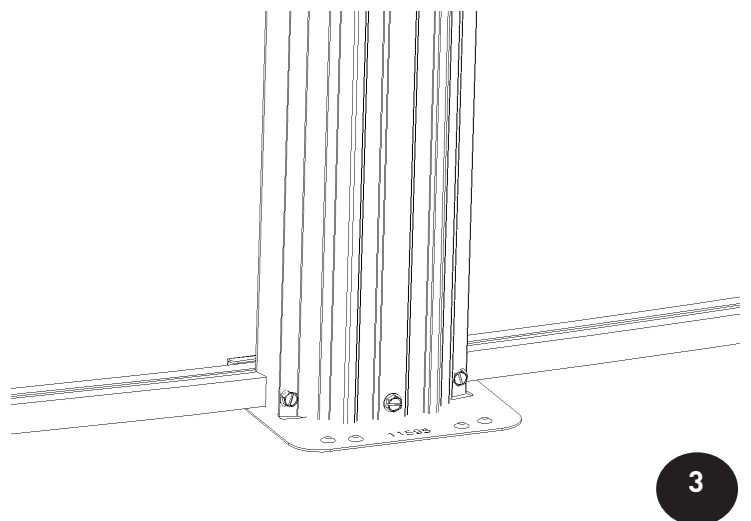
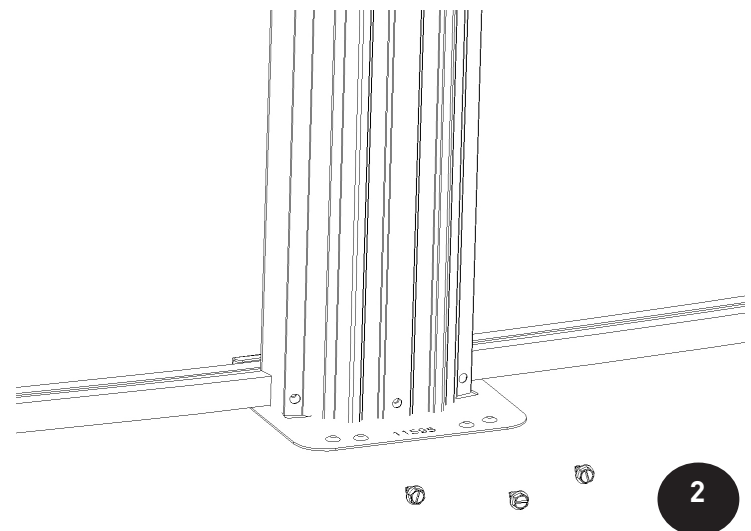
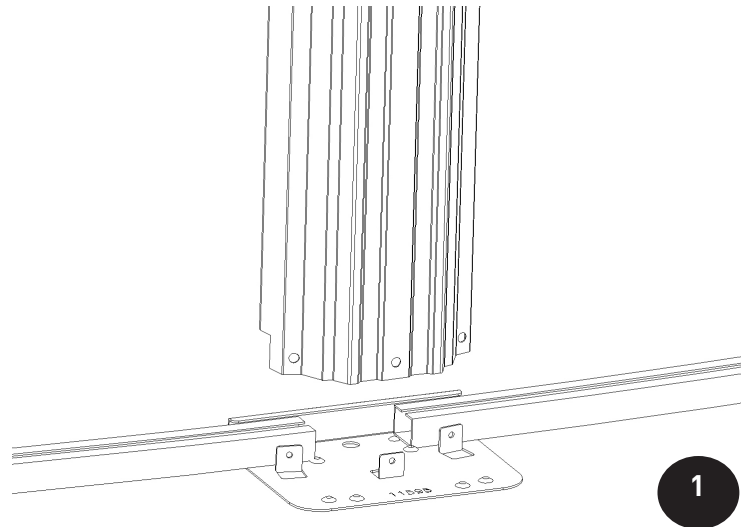
- De wandverbinding is bij de meeste zwembaden achter de staanders verborgen. Dit zorgt ervoor dat de skimmer en de afvoeropeningen van de skimmer geen hinder ondervinden.
- Steek de bodem van de staander in de bodemplaat. Breng de openingen van de staander in lijn met die van de plaat. **(Afbeelding 1 en 2)**
- Bevestig de staander met de juiste schroeven. (Raadpleeg de onderdelenlijst aan het begin van dit document). **(Afbeelding 3)**

**Belangrijke opmerking:**

Gebruik de randen van het zwembad om ervoor te zorgen dat de staande kolom naar boven en beneden recht is.

**Belangrijke opmerking:**

Zorg ervoor dat er een ruimte tussen de twee bodemrails is.



B. AANBRENGEN VAN BOVENRANDEN EN RANDKAPPEN

1. Plaats de stabilisators

- a. Plaats de stabilisators op de wand. Steek het mannelijk deel in het vrouwelijk deel van de andere stabilisator. Het mannelijk deel moet ongeveer 1 inch in het vrouwelijke deel van de stabilisator worden gestoken. Hierdoor blijft er speelruimte over. Zo kan de laatste stabilisator op zijn plek worden gezet door de andere stabilisator-rails aan te passen als dat nodig is.



De stabilisators vormen een perfecte cirkel.

Als er gebruik wordt gemaakt van hars stabilisators, dan zijn er geen mannelijk of vrouwelijk uiteinden. Zij worden naast elkaar geplaatst.

(Afbeelding 4 en 5)

4

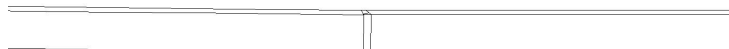


Belangrijke opmerking:

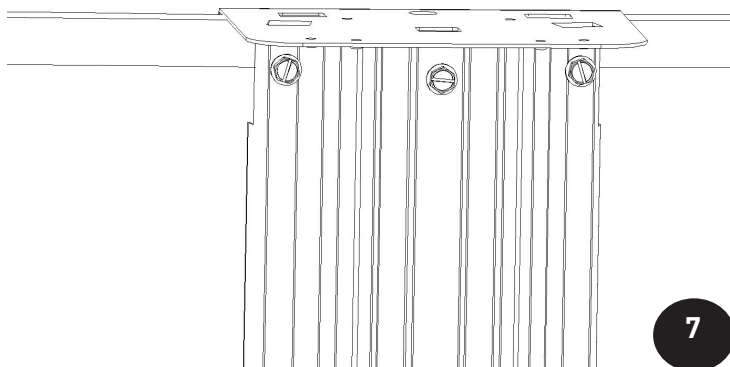
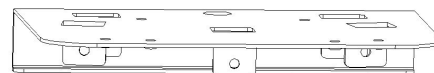
Wij adviseren dat u handschoenen draagt bij het plaatsen van de stabilisators.

2. Plaats de bovenste platen

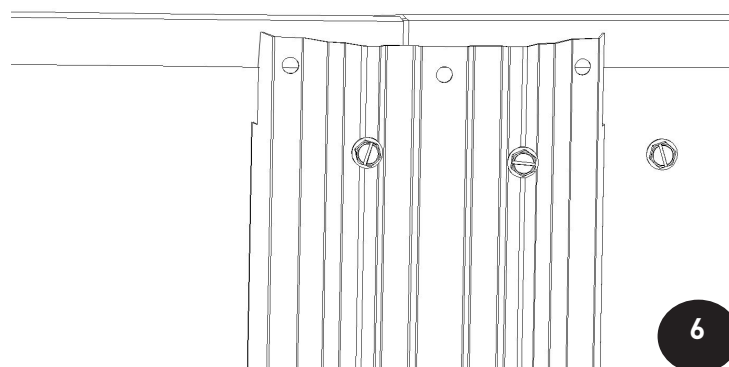
- a. Plaats de bovenste plaat op de staander waarbij de openingen op lijn worden gebracht met de openingen bovenop de staander. (Afbeelding 6)
- b. Bevestig de staander met de juiste schroeven. (Raadpleeg de onderdelenlijst aan het begin van dit document). (Afbeelding 6 en 7)



5



7

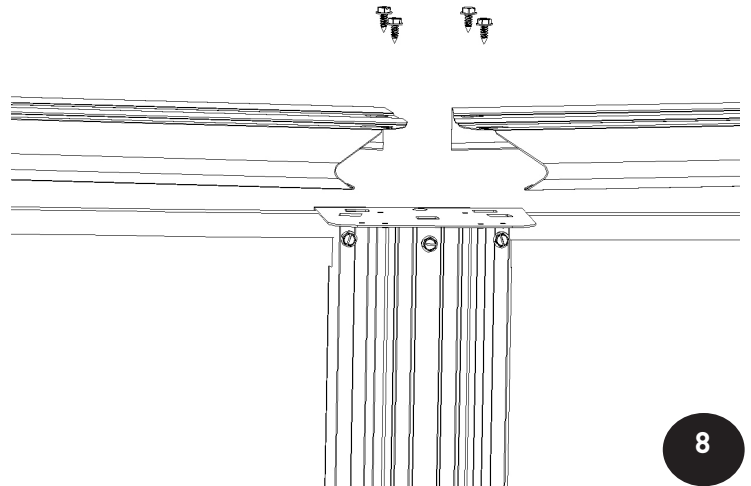


6

B. VERVOLG AANBRENGEN VAN BOVENRANDEN EN RANDKAPPEN

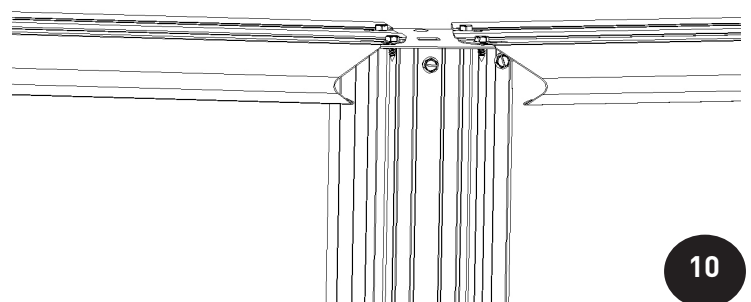
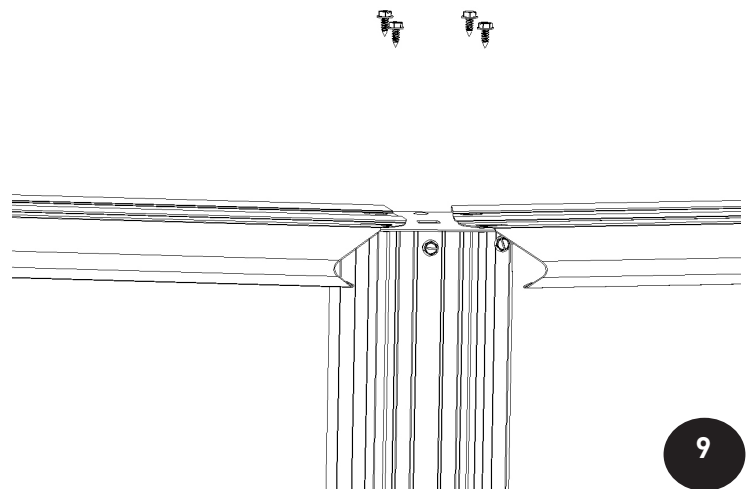
3. Plaatsen van de bovenranden

- Positioneer en plaats de bovenrand op de staander. Breng de groeven van de bovenrand in lijn met de openingen van de bovenplaat. **(Afbeelding 8)**
- Bevestig de staander met de juiste schroeven. (Raadpleeg de onderdelenlijst aan het begin van dit document). **(Afbeelding 9 en 10)**
- Zorg ervoor dat de twee assen van de staanders waterpas zijn door ze zachtjes naar binnen te drukken voordat de schroeven definitief worden aangedraaid.



Belangrijke opmerking:

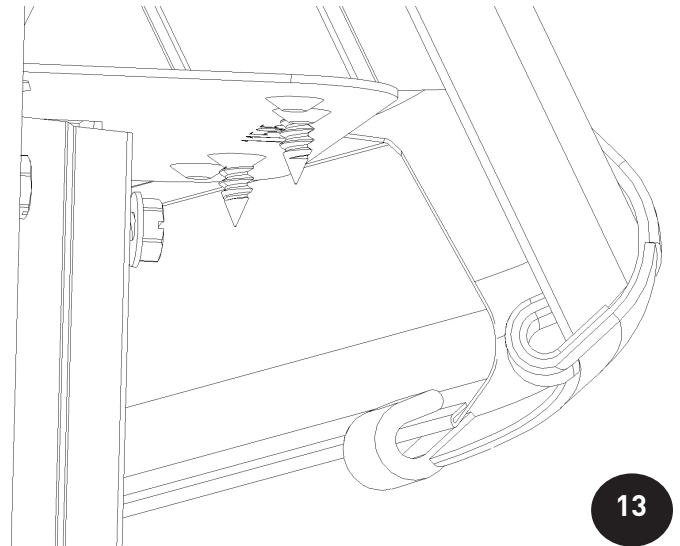
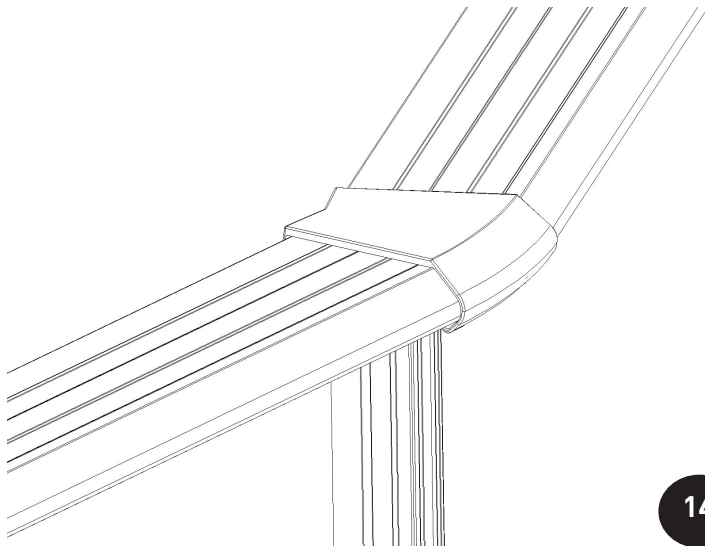
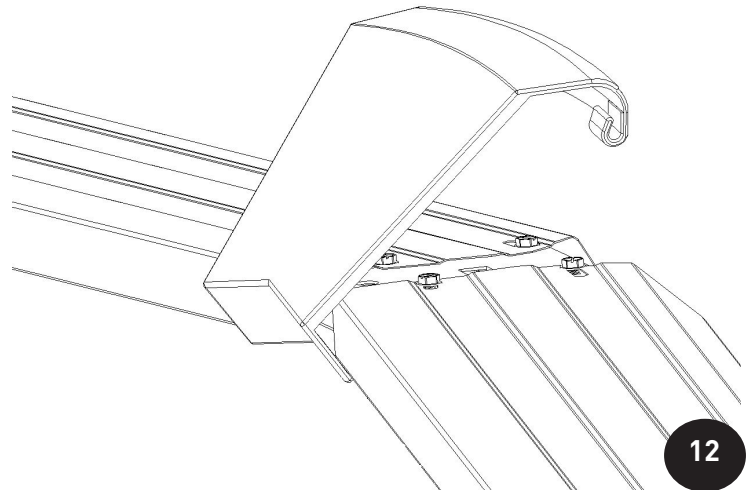
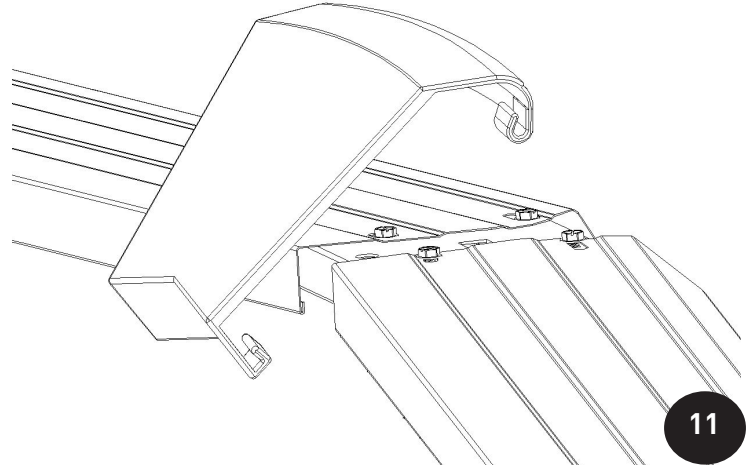
We adviseren dat u alle bovenranden op de wand eerst plaats voordat u ze verbindt.



B. VERVOLG AANBRENGEN VAN BOVENRANDEN EN RANDKAPPEN

4. Randkappen aanbrengen

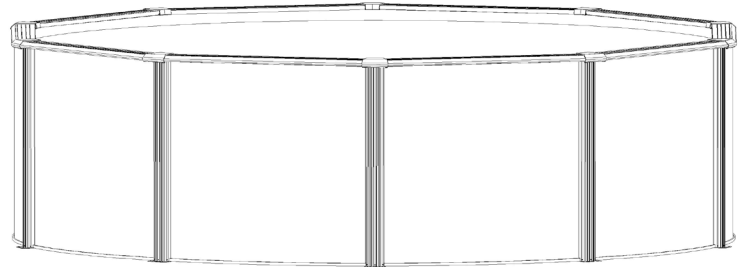
- Hiervoor is geen materiaal nodig. Haak gewoon de achterkant van de bovenkant over de bovenranden. **(Afbeelding 11 en 12)**
- Gebruik uw vingers of de schroevendraaier om voorzichtig de voorste lipjes te buigen om het afdekzeil te kunnen inhaken. **(Afbeelding 13)**
- Zorg ervoor de bovenste kap zich in het midden over de staander bevindt tijdens het vastzetten. **(Afbeelding 14)**



C. UW ZWEMBAD MET WATER VULLEN

1. Het zwembad vullen

- Vul het zwembad met water tot 2 inch (5 cm) onder de laagste opening. Zorg ervoor dat uw alle kreukels uit het folie in de basis van het zwembad hebt verwijderd voordat het waterniveau te hoog stijgt.
- Verwijder terwijl het zwembad volloopt de spijkers die de rails op hun plek houden.
- Uw zwembad is nu geïnstalleerd. U moet nu het filter en de pomp, de skimmer en de waterretouringang installeren. Gelieve alle instructies op te volgen die met deze producten zijn meegeleverd.



Belangrijke opmerking:

Voordat u enige openingen in het folie gaat maken, vult u eerst het zwembad met water tot 60 cm (24 inch) om het folie volledig glad te strijken. Als u uw zwembad vult, begin dan met een tuinslang totdat er ongeveer 30 cm (12 inch) water in het zwembad staat. Zo kan het folie zich geleidelijk strak trekken. Daarna kunt u met een sterkere straal de rest van het zwembad vullen.

BELANGRIJK:

Zorg ervoor dat uw zwembad rond is. Denk niet dat door het vullen van het zwembad zich hierdoor een perfecte ronde cirkel vormt. Zorg ervoor dat het helemaal rond is voordat uw het met water vult.

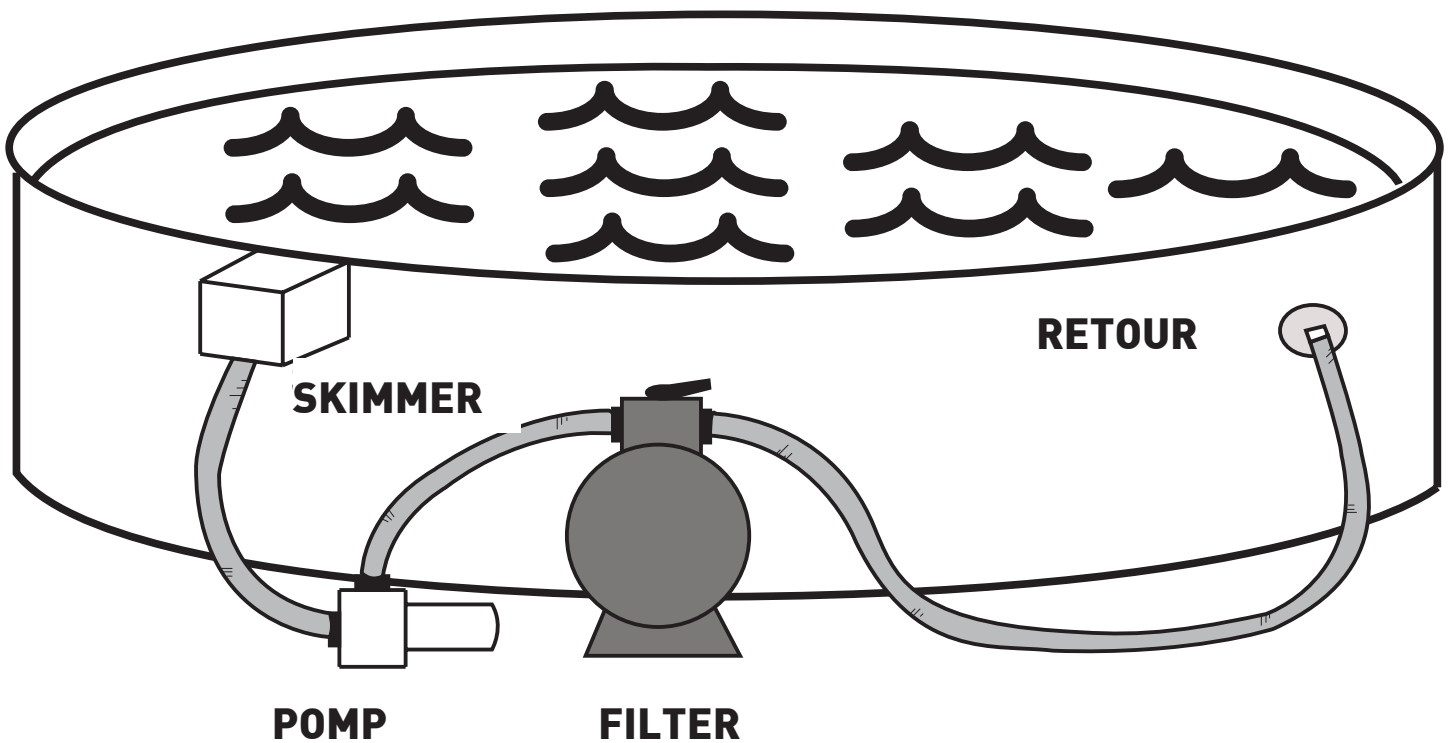
BELANGRIJKE VEILIGHEIDSINFORMATIE:

Raadpleeg de veiligheidspagina aan het begin van deze handleiding. U moet de voorschriften en informatie betreffende het aanbrengen van veiligheidsstickers op uw zwembad naleven.

D. BASISOPZET VAN DE WATERCIRCULATIE

1. Hoe de opzet van de watercirculatie eruit moet zien

- a. Nadat uw zwembad is opgebouwd, dient uw zwembad een opzet voor de watercirculatie te hebben zoals in de afbeelding staat aangegeven. **NEEM CONTACT OP MET UW DEALER** voor verdere informatie.



ONDERHOUD ZWEMBAD

Houd uw zwembadwand en -frame schoon. Was altijd alle resten van chemicaliën voor het zwembad die per ongeluk op het frame van uw zwembad. Was regelmatig met een milde zeepoplossing (geen schuurmiddelen). Breng minstens één keer per jaar een heldere niet-geel makende huishoudelijke was op alle metalen onderdelen aan.

Uw zwembad moet regelmatig worden gecontroleerd op lekken, corrosie, krassen en gaten. Als zich een probleem voordoet **MOET U DIT ONMIDDELLIJK OPLOSSEN**. Kleine reparaties en gaten in uw folie kunnen waarschijnlijk gemakkelijk worden gerepareerd met de reparatiekit die u bij uw lokale dealer kan krijgen. Krassen op uw zwembadwand en -frame moeten met anti-roest lak worden bijgewerkt. Borstel alle roest eraf en breng een laag lak primer aan, gevolgd door een laag verf van dezelfde kleur. Zwembadwater bevat meerdere bijtende chemicaliën, die de metalen delen laten roesten. Als u de roest laat verder gaan, kan hierdoor de structuur van het zwembad worden aangetast. Dit kan leiden tot schade aan uw eigendom en ook lichamelijk letsel.

De skimmer, het gebied bij de waterretour en hieronder zijn plekken die u regelmatig nauwkeurig moet controleren. Als deze plekken nat zijn en langere tijd nat blijven, betekent dit meestal dat er een klein lek is. Skimmer/retourafdichtingen van de skimmer moeten worden vervangen als ze kapot zijn. Water mag niet voortdurend langs de wand lopen. Als hier geen aandacht aan besteed wordt, kan het zwembad kapot gaan. Als de skimmer/retourafdichting van de skimmer niet goed worden onderhouden, vervalt uw garantie!



Belangrijke opmerking:

Zorg ervoor dat u alle lokale en nationale veiligheidsvoorschriften opvolgt bij de installatie van enige accessoires voor uw zwembad. Het dek en alle ingangen moeten zorgvuldig in de gaten worden gehouden voor veiligheid en toegang tot het zwembad. Het installeren van een dek van een andere fabrikant is uitdrukkelijk verboden!

UW ZWEMBAD WINTERKLAAR MAKEN

De herfst met de koudere nachten kondigt het einde van het zwemseizoen aan. Tijdens de winter ondergaat uw zwembad meer belasting dan in de zomer. Indien niet wordt voldaan aan de juiste procedures om uw zwembad winterklaar te maken, vervalt alle garantie van ons bedrijf.

Al onze zwembaden zijn zo ontworpen dat ze in de winter kunnen blijven staan, maar zijn echter onderhevig aan de garantie die is gekocht. Ga door met chloor toevoegen en filteren totdat het zwembad is afgesloten. Als u ons advies opvolgt, kunt u uw zwembad in enkele uren winterklaar maken.

Als uw zwembad op de juiste manier winterklaar wordt gemaakt, wordt het beschermd tegen schade en is het gemakkelijker om het in de lente opnieuw te gaan gebruiken.

Het geheim van snel en gemakkelijk winterklaar maken zit in regelmatig behandelen van water totdat het koudere seizoen begint. Zelfs als u het zwembad niet hebt gebruikt.

Routine onderhoud van het zwembad gaat gemakkelijker en is minder vaak nodig als het water kouder wordt. Om het water schoon en helder te houden en te voorkomen dat het folie gaat verkleuren, adviseren wij uw zwembad zo laat mogelijk te sluiten, dat wil zeggen tegen eind september als de watertemperatuur rond 10°C (50°F) is.

Als u wacht totdat u het zwembad hebt afgesloten met het stopzetten van het filtersysteem, voorkomt u dat de nog aangesloten slangen niet bevriezen.

Volg de instructies op de volgende pagina's of neem contact op met uw verkoper voor meer informatie over hoe u uw zwembad het beste kunt beschermen.



WINTERKLAAR MAKEN VAN HET BOVENGRONDSE ZWEMBAD

Aan het einde van het seizoen moet u deze instructies opvolgen om uw zwembad winterklaar te maken. In gebieden waar het water bevriest, moet u ervoor zorgen dat deze instructies hebt opgevolgd voordat het water is bevroren Raak anders het bevroren water niet aan, omdat dit het zwembad kan beschadigen.

STAP 1) VOORAFGAAND AAN HET AFSLUITEN

- a. Enkele dagen voordat u uw zwembad wilt afsluiten, controleer het water op de pH-waarde, basische waarde en chloor. De waterverhoudingen zijn belangrijk om het zwembad te beschermen tegen corrosie of aanslag tijdens de winterperiode.

STAP 2) VOER EEN VOLLEDIGE CONTROLE UIT

LEKKEN DETECTEREN

- a. Tegen het eind van het zomerseizoen of rond midden augustus, controleer op lekken door te kijken of het waterniveau gelijk blijft. Trek een lijn op het folie om het waterniveau aan te geven en wacht tien dagen. Als na tien dagen het waterniveau is gezakt, dan is er een lek. Het is belangrijk dat u alle gevonden lekken dichtmaakt. Niet gerepareerde lekken kunnen tijdens de vriesperiode grote schade aan uw zwembad aanbrengen en er zelfs voor zorgen dat het instort.
- b. Zuig voorzichtig alle bladeren en vuil weg.

CONTROLEER HET FOLIE

- a. Zorg ervoor dat de bovenkant van het folie nog steeds aan de zwembadwand vastzit. Controleer of er geen lekken zijn. Repareer alle gaten in het folie met vinyl reparatiepleister: alle kleine gaatjes in het folie kunnen gemakkelijk worden gerepareerd met speciale onderwater reparatiekits bij uw lokale dealer. Verwijder het folie van het zwembad, aangezien door het verwijderen van het folie uw garantie vervalt.

CONTROLEER ALLE VERBINDINGEN EN SCHROEVEN

- a. Zorg ervoor dat alle verbindingen van het frame goed aan elkaar zitten. Controleer of het zwembad niet uit de bodemrail is geschoven. Controleer of alle schroeven en bouten goed aangedraaid zijn.

CONTROLEER OP ROEST

- a. Inspecteer regelmatig de metalen onderdelen op roest. Vooral rond het gebied waar de skimmer is. Als u roest detecteert, moet u onmiddellijk actie hiertegen ondernemen. Borstel alle roest eraf en breng een laag lak primer aan, gevolgd door een laag anti-roest lakverf van dezelfde kleur. Het kapotgaan van de zwembadstructuur kan grote schade aan uw eigendom en lichamelijk letsel veroorzaken. Verf alle krassen met anti-roest verf.

WINTERKLAAR MAKEN VAN HET BOVENGRONDSE ZWEMBAD

STAP 3) VOEG CHEMICALIËN TOE VOOR AFSLUITPERIODE

- a. Voor het behoud van de waterkwaliteit, gebruikt u een winterkit met algicide en chloor die speciaal voor dit doel zijn gemaakt. Als het tijd is voor de lenteschoonmaak bespaart u uren van werk en vermindert de kosten voor chemicaliën die nodig zijn om de waterkwaliteit te herstellen.
- b. Als uw zwembad een bodemafvoer heeft, dient u antivries voor zwembaden te gebruiken tegen bevriezen in de winterperiode. Schroef de slang aan de onderkant van de skimmer los en verbindt hier een verlengstuk aan. Leg het verlengstuk over de zwembadwand heen en zorg dat het goed blijft liggen. Giet antivries in het verlengstuk. Laat de klep open staan, zodat het water uit de skimmer kan weglopen.

STAP 4) VERLAGEN VAN HET WATERNIVEAU

- a. Verlaag het waterniveau tot 6 tot 20 inch (15 cm tot 50 cm) onder de waterretour. Nu kunt u de opening van de retourstraal afsluiten. ****BELANGRIJK**STOP DE AFVOEROPENING VAN DE SKIMMER NIET DICHT** (bevindt zich onderaan de skimmer). Verwijder alle slangen die aan de skimmer en retourfittingen zijn verbonden. Zorg ervoor dat er geen water in de skimmer is dat kan bevriezen. Laat de skimmer aan de zwembadwand bevestigd en zorg ervoor dat de skimmerdeksel erop zit. **LAAT NIET AL HET WATER UIT HET ZWEMBAD WEGLOPEN.**
- b. Afhankelijk van uw streek en als het vriespunt heel laag kan gaan, bijvoorbeeld waardoor 50% van het water wordt bevroren, dan adviseren wij het water zo laag mogelijk te laten dalen. Afhankelijk hoe zeer het vriespunt in uw streek kan dalen **adviseren wij dat u advies inwint bij uw dealer over de procedures voor verlaging van het waterniveau tijdens de winter.** Wij adviseren verder om tijdens het herfstseizoen voortdurend dit niveau te controleren voordat het vriesseizoen begint, aangezien het niveau de openingen van de skimmer tijdens de winter nooit mag bereiken. Verwijder alle sneeuw die eventueel op de bovenrand valt.

STAP 5) FILTERVOORBEREIDING

- a. Ontkoppel de slangen van de filter. Verwijder en bewaar het filter, de trap en alle andere afneembare delen rondom het zwembad. Er mogen geen vreemde voorwerpen in de filter zitten en het water moet uit de filter en de pomp worden verwijderd. Raadpleeg de instructies van de fabrikant. Bewaar de pomp in een omgeving met gecontroleerde temperatuur (zodat er geen schade kan ontstaan door temperatuurschommelingen).

STAP 6) WINTERAFDEKZEIL

- a. Wij adviseren dat voor het winterafdekzeil het water tot 1 inch (2,5 cm) onder de waterretour zakt. In sommige streken kan uw dealer vragen om het anders te installeren voor de bescherming van het zwembad en het afdekzeil. Neem contact op met uw lokale dealer om te controleren of u de juiste procedures opvolgt.
- b. Als u een winterafdekzeil gebruikt, leg er dan een bal onder zodat het regenwater in het zwembad valt. Als er zich op het afdekzeil te veel water verzamelt, kan er druk op het zwembad ontstaan. Hierdoor ontstaat schade en vervalt de garantie. Afhankelijk van hoever het vriespunt in uw streek kan dalen bij vorst, adviseren wij dat u navraagt bij uw dealer over manieren om het zwembadafdekzeil tijdens de winter erop te laten zitten.

WINTERKLAAR MAKEN VAN HET BOVENGRONDSE ZWEMBAD



BELANGRIJK:

Laat nooit meer dan 30 cm (11,81 inch) sneeuw op de zwembadwand vallen. De wand is gebouwd om de laterale druk van het zwembadwater te verdragen, maar niet de verticale druk. Wanneer de lentedooi inzet, als het water van de skimmer of de opening van de retourafvoer loopt, plaats dan een buis bij de opening zodat het water zo ver mogelijk van het bekken van het zwembad wegloopt . **OPGELET:** Niet tegen een bevroren zwembad stoten of erop slaan. Hierdoor ontstaat schade. Laat het zwembad met rust tot aan de lente. Als u het winterafdekzeil op het zwembad hebt gelegd, zorg er dan voor dat u na sterke sneeuwval de overtollige sneeuw verwijderd.



Belangrijke opmerking:

Welk type afdichting of welk verlengstuk u ook gebruikt, u moet altijd de technische aanwijzingen voor het afsluiten en winterklaar maken van uw zwembad opvolgen zoals in dit document aangegeven. Anders vervalt u garantie. Zorg dat u antivries voor zwembaden gebruikt.



Belangrijke opmerking:

Een niet gerepareerd lek kan uw garantie in gevaar brengen of doen vervallen.
Laat nooit water in een van de onderdelen van het filtersysteem, want dit kan bij vorst schade veroorzaken.

UW ZWEMBAD VOORBEREIDEN VOOR DE LENTE

Laat aan het einde van de winter het ijs in het zwembad volledig smelten. Als de temperatuur ongeveer 10 °C (50 °F) heeft bereikt, moet u het filtersysteem opnieuw inschakelen, want algen en bacteriën vormen zich snel als het weer warmer wordt. De volgende eenvoudige stappen tonen hoe u uw zwembad voorbereidt:

- a. Als u zwembad een zwembadafdekzeil heeft, verwijder dan het afdekzeil en kussen. Verwijder voorzichtig met een slang al het regenwater dat op het afdekzeil is gevallen, zodat het niet in uw zwembad valt. Reinig uw afdekzeil en kussen en laat ze opdrogen. Bewaar ze op een droge en schone plek.
- b. Verbind de retourinvoer en de skimmer aan de filter. Laat het waterniveau tot het midden van de skimmer oplopen. Schakel het filter in. Reinig de bodem van het zwembad met de zuiger. Zorg ervoor dat de filter in de afval/afvoer-positie staat. Op deze manier verwijdert u vuildeeltjes zonder het zand in de filter te storen. Dit verkleint de noodzaak om de filter te spoelen.
- c. Nadat u nu het water hebt gereinigd, moet u het testen. Het is erg belangrijk dat de pH-waarde van uw zwembad tussen 7,6 en 7,8 ligt en de basische waarde van het zwembad tussen 80 ppm en 130 ppm ligt. Als het niet lukt om deze waarden te halen, neem dan contact op met uw verkoper die met alle genoegen deze testen voor u uitvoert.



Belangrijke opmerking:

Laat niet uw zwembad leeglopen om het te reinigen, behalve indien dit absoluut noodzakelijk is (het water is recyclebaar). Indien u uw zwembad laat leeglopen, laat het dan niet te lang leegstaan of blootgesteld aan zonlicht, want het folie kan anders krimpen.



UW ZWEMBAD VOORBEREIDEN VOOR DE LENTE

- d. Zodra de pH- en basische waarden helemaal goed zijn, voer dan een schokbehandeling uit of voeg chloor aan het water van uw zwembad toe. Laat het gedurende 24 uur filteren en controleer opnieuw de pH- en vrije chloorwaarden. **OPMERKING:** Voeg chemicaliën aan uw zwembad toe na zonsondergang, want zonlicht vernietigt snel chloor.
- e. Laat het enkele dagen filteren totdat het water helder is en de pH- en vrije chloorwaarden stabiel zijn. Voeg een conditioner/stabilisator toe door nauwkeurig de instructies van de fabrikant op te volgen. Hierdoor verdampt de chloor niet snel in het zonlicht. Voeg de vereiste hoeveelheid algicide toe om algen tegen te gaan.
- f. Nu kunt u verder gaan met het normale onderhoud van uw zwembad. Vergeet niet om elke lente opnieuw een stel oplossingen voor uw wateranalysekit te krijgen. De oude oplossingen zouden foute uitkomsten kunnen opleveren.
- g. Zorg ervoor dat de skimmer (schroeven en adapter) op de juiste plek zitten en draai de fittingen van de waterretour aan om lekkage en vroegtijdig roesten van de zwembadwand of het onderste deel van de bodemrail te voorkomen.

VEEL PLEZIER!

ALS U DEZE TIPS OPVOLGT EN UW DEALER VRAAGT OM AANVULLEND ADVIES DAT U MISSCHIEN NODIG HEBT, DAN HEBT U ALLE NODIGE INFORMATIE OM UW ZWEMBAD WEER GOED TE MAKEN VOOR GEBRUIK.

